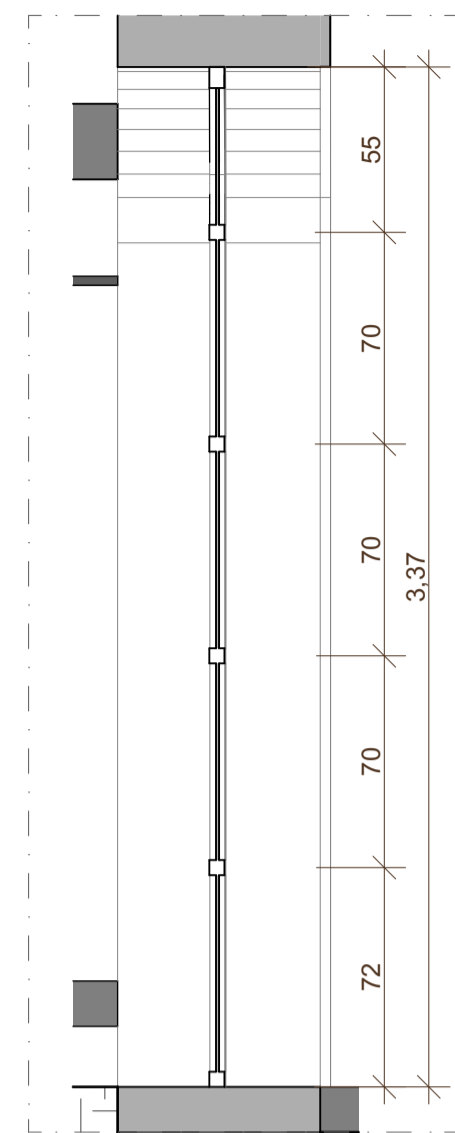
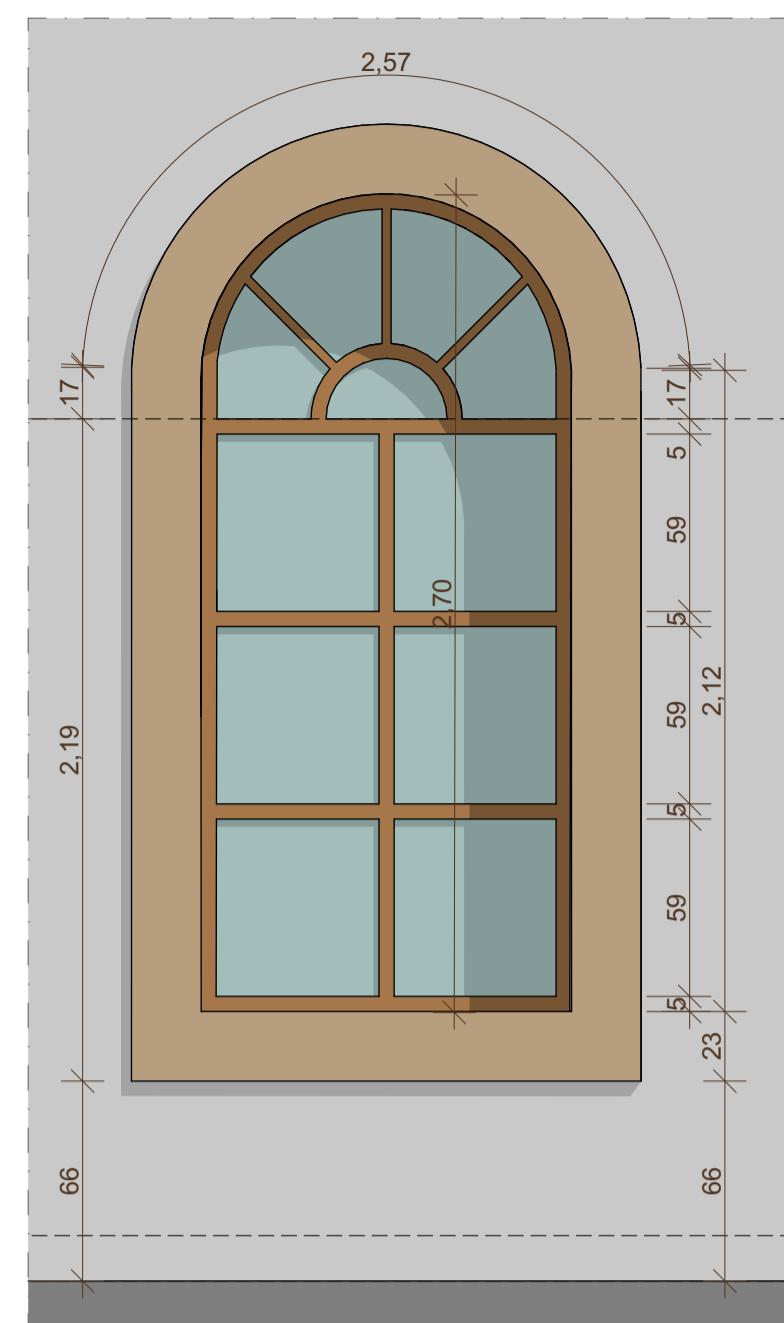


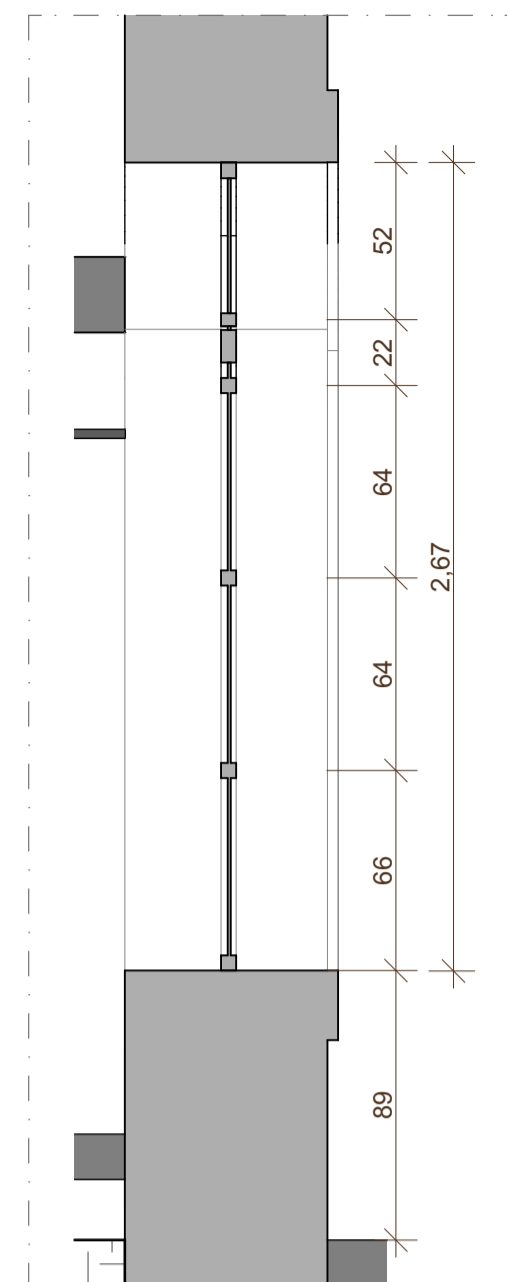
ESQUADRIA J41 - ELEVÇÃO
ESCALA:1:25



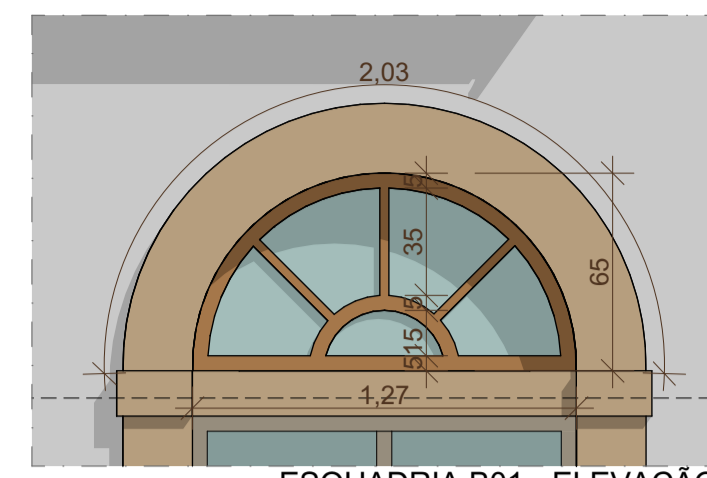
ESQUADRIA J41 - CORTE AA
ESCALA:1:25



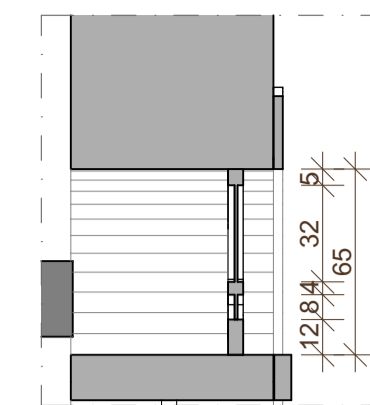
ESQUADRIA J42 - ELEVÇÃO
ESCALA:1:25



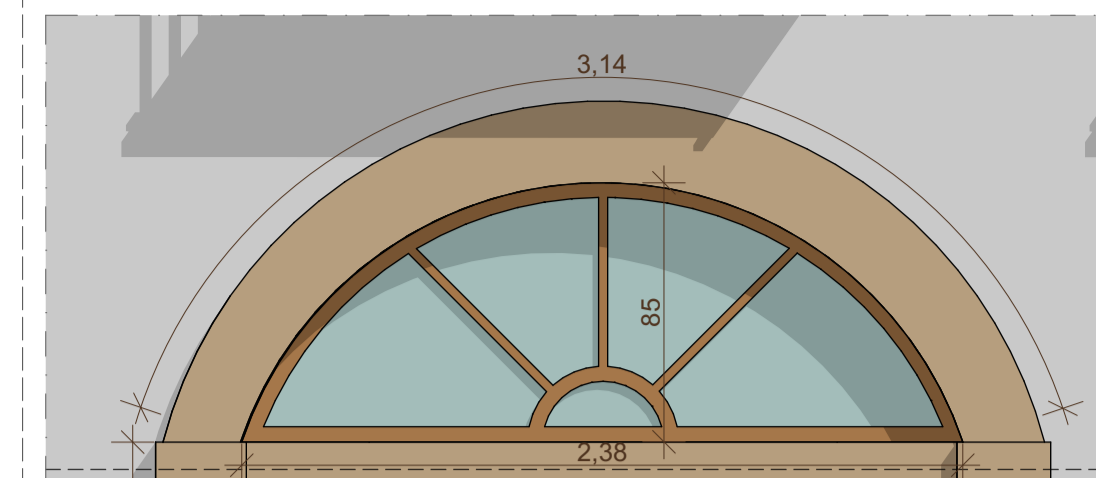
ESQUADRIA J42 - CORTE AA
ESCALA:1:25



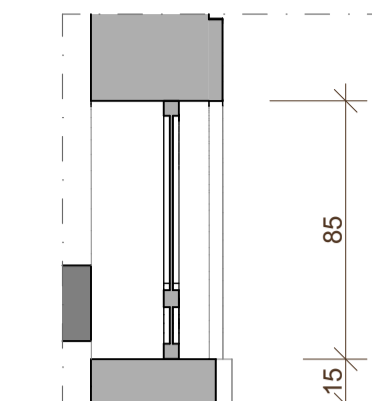
ESQUADRIA B01 - ELEVÇÃO
ESCALA:1:25



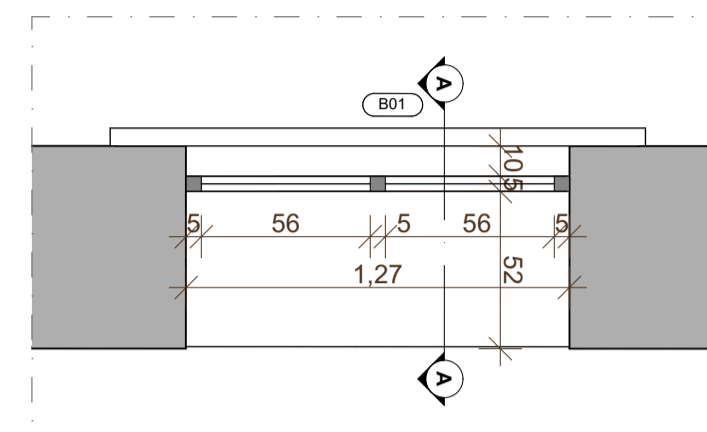
ESQ. B01 - CORTE AA
ESCALA:1:25



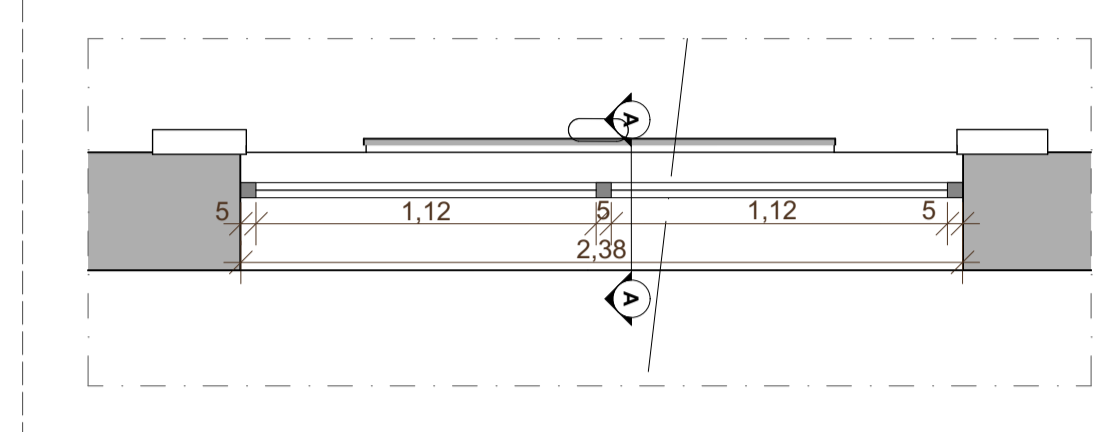
ESQUADRIA B03 - ELEVÇÃO
ESCALA:1:25



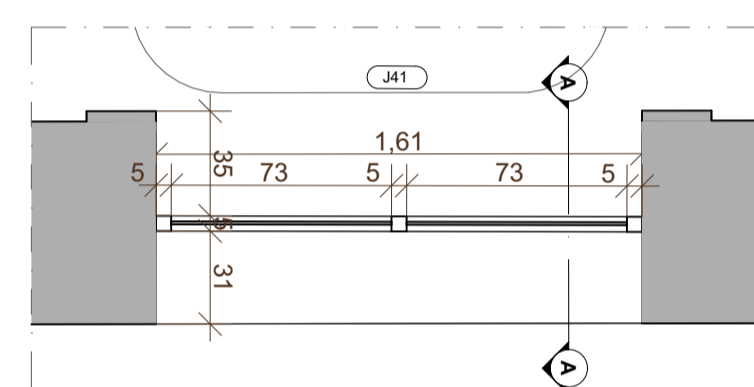
ESQ. B03 - CORTE AA
ESCALA:1:25



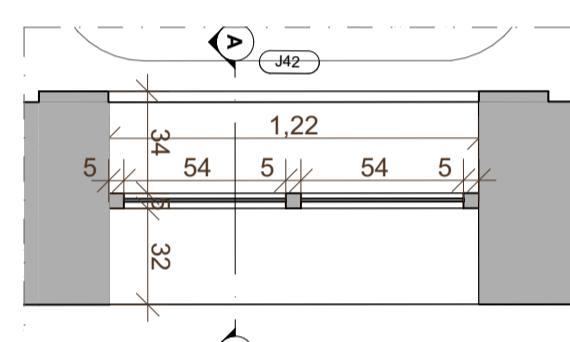
ESQUADRIA B01 - PLANTA BAIXA
ESCALA:1:25



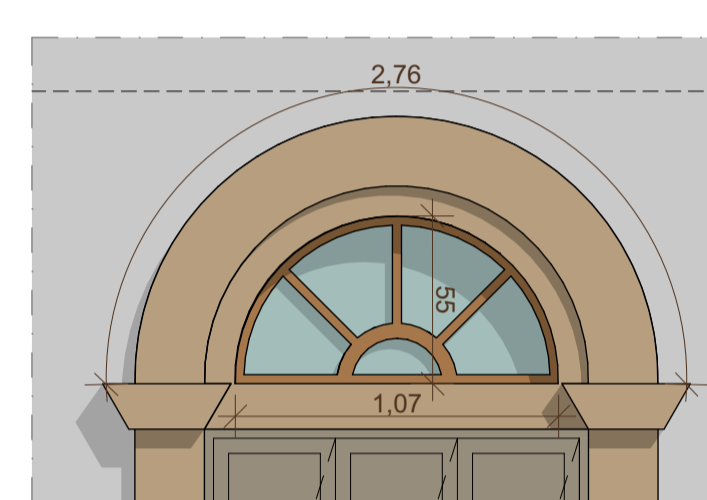
ESQUADRIA B03 - PLANTA BAIXA
ESCALA:1:25



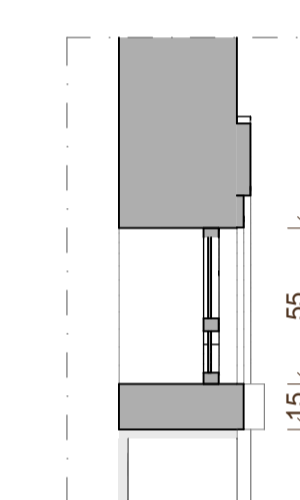
ESQUADRIA J41 - PLANTA BAIXA
ESCALA:1:25



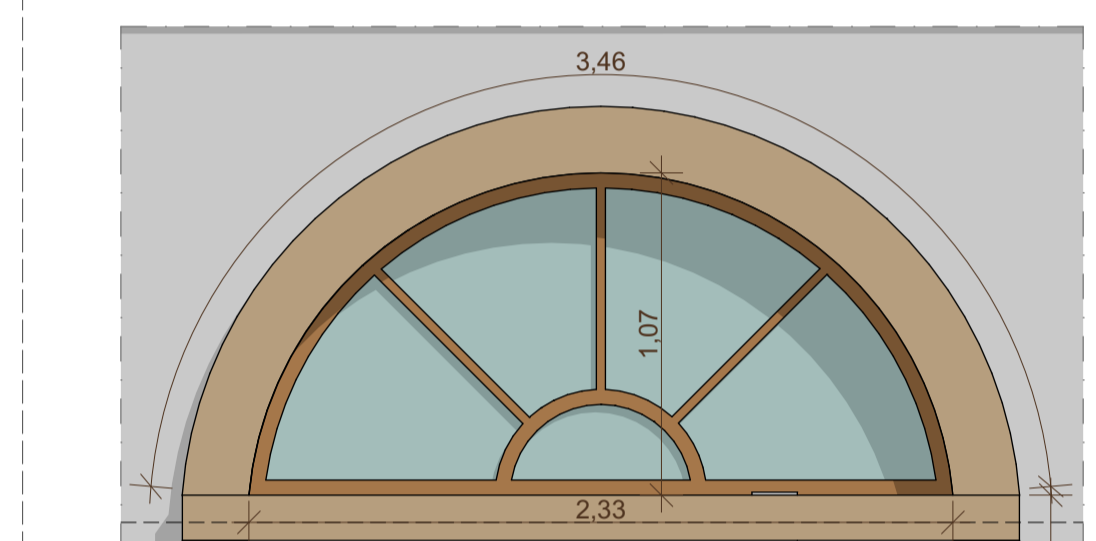
ESQUADRIA J42 - PLANTA BAIXA
ESCALA:1:25



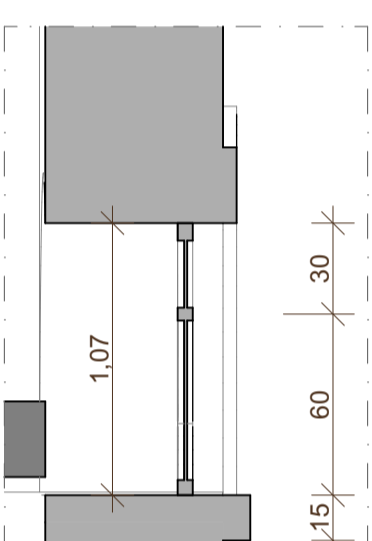
ESQUADRIA B04 - ELEVÇÃO
ESCALA:1:25



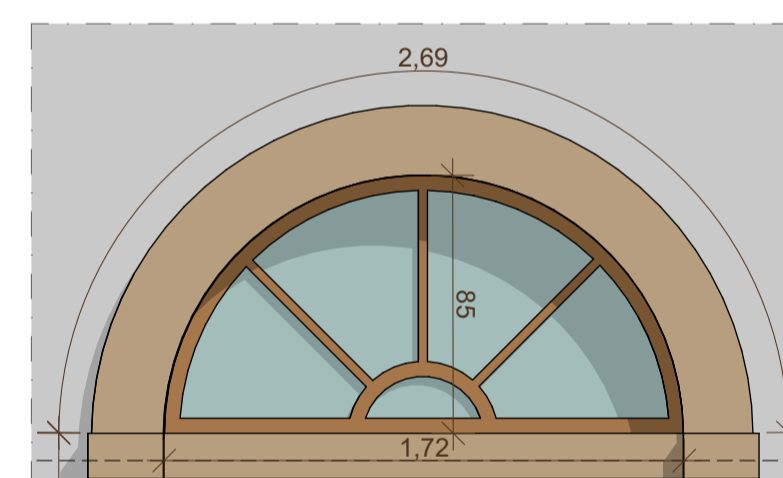
ESQ. B04 - CORTE AA
ESCALA:1:25



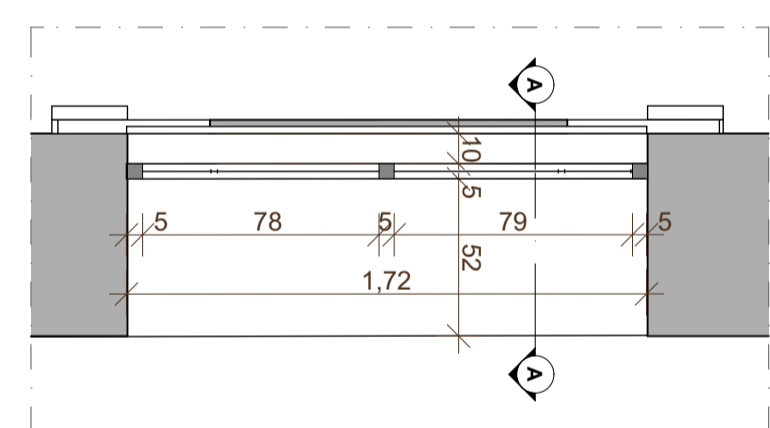
ESQUADRIA B06 - ELEVÇÃO
ESCALA:1:25



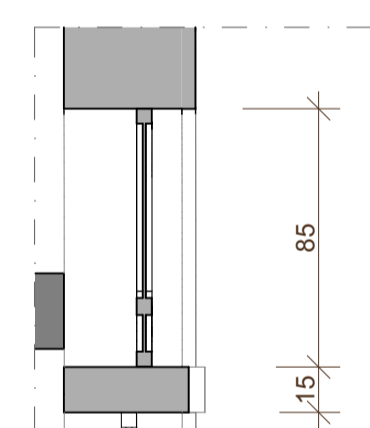
ESQ. B06 - CORTE AA
ESCALA:1:25



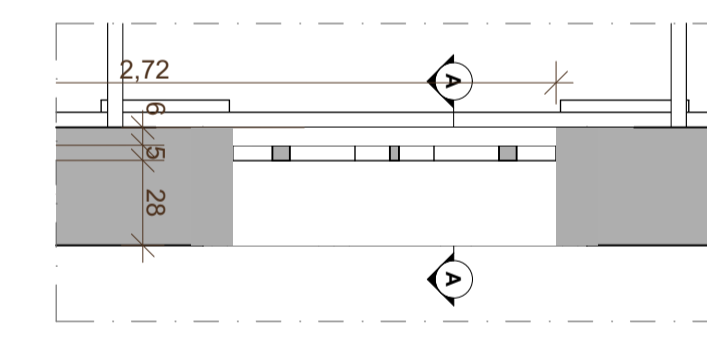
ESQUADRIA B02 - ELEVÇÃO
ESCALA:1:25



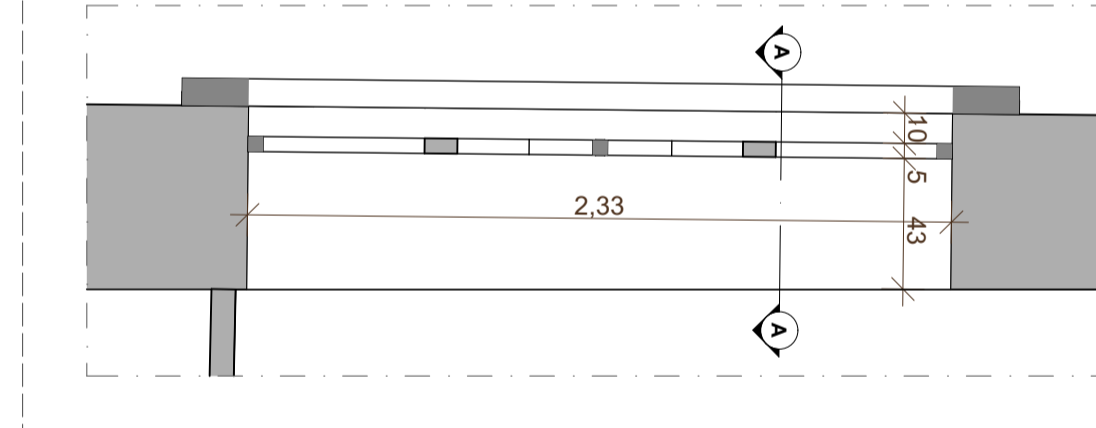
ESQUADRIA B02 - PLANTA BAIXA
ESCALA:1:25



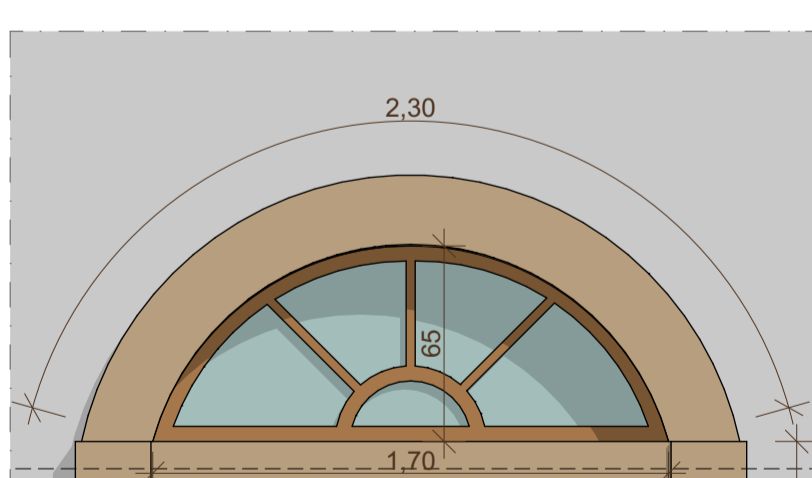
ESQUADRIA B02 - CORTE AA
ESCALA:1:25



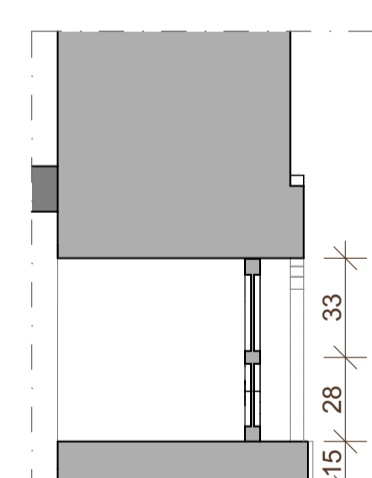
ESQUADRIA B04 - PLANTA BAIXA
ESCALA:1:25



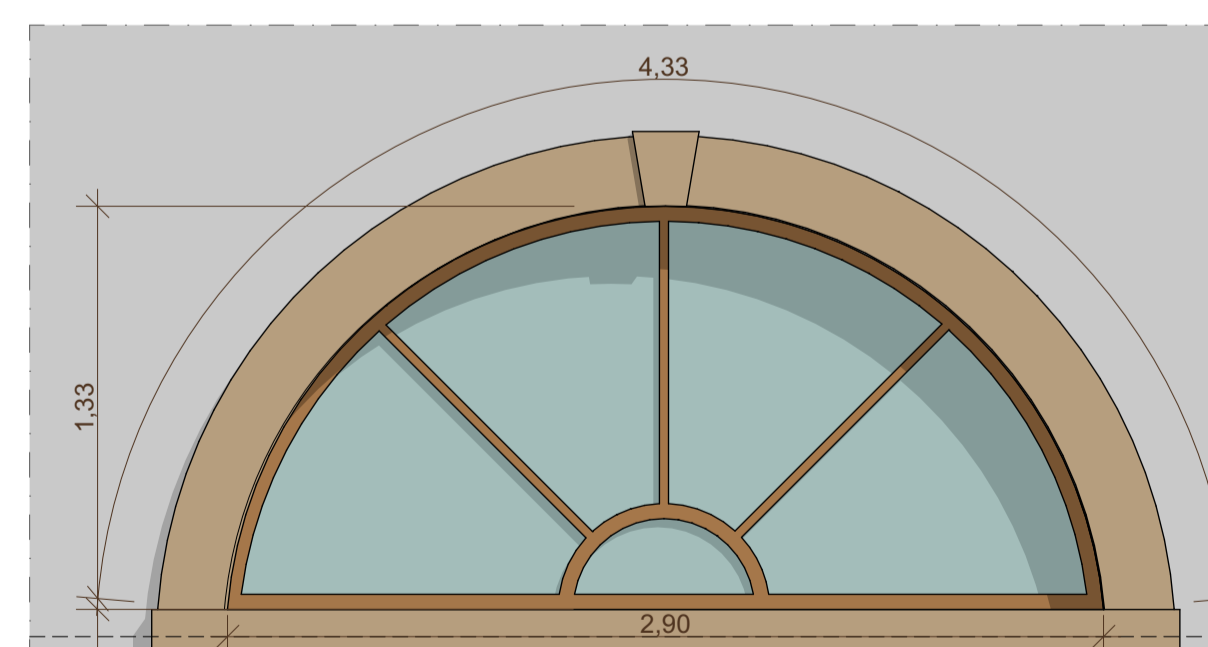
ESQUADRIA B06 - PLANTA BAIXA
ESCALA:1:25



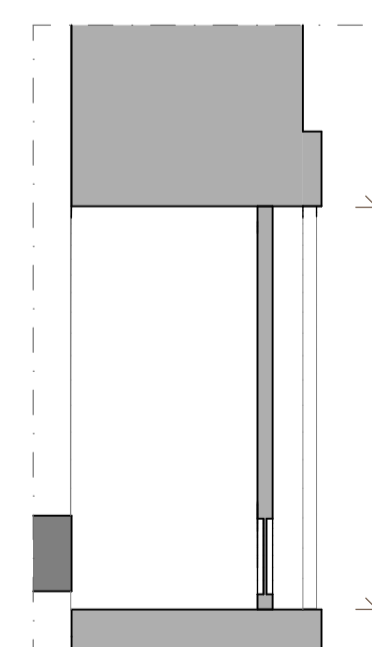
ESQUADRIA B05 - ELEVÇÃO
ESCALA:1:25



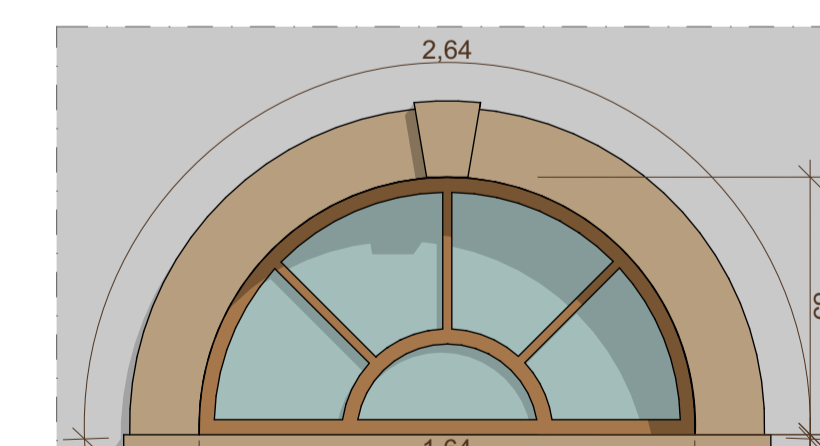
ESQ. B05 - CORTE AA
ESCALA:1:25



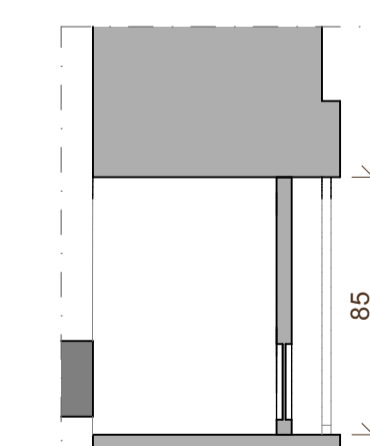
ESQUADRIA B08 - ELEVÇÃO
ESCALA:1:25



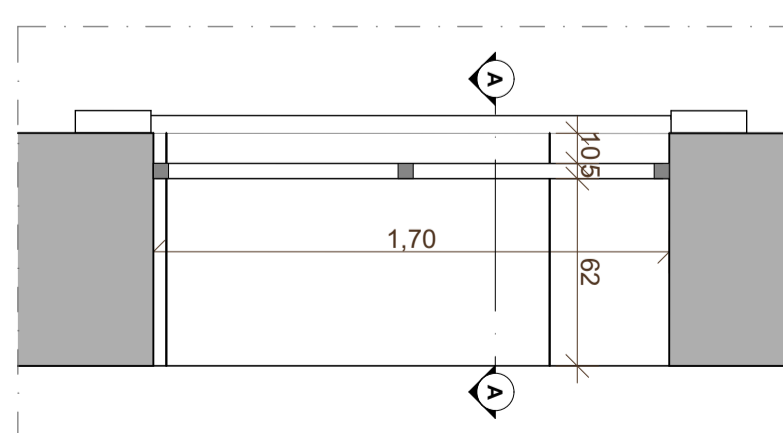
ESQ. B08 - CORTE AA
ESCALA:1:25



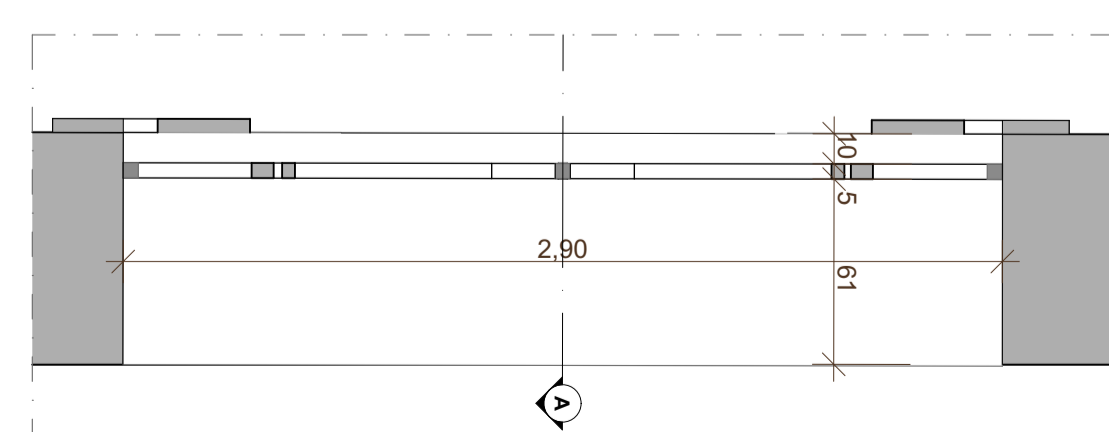
ESQUADRIA B07 - ELEVÇÃO
ESCALA:1:25



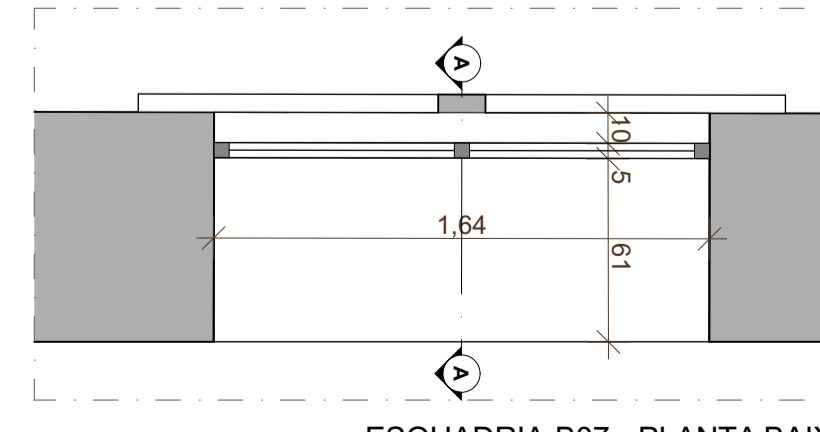
ESQ. B07 - CORTE AA
ESCALA:1:25




ESQUADRIA B05 - PLANTA BAIXA
ESCALA:1:25



ESQUADRIA B08 - PLANTA BAIXA
ESCALA:1:25



ESQUADRIA B07 - PLANTA BAIXA
ESCALA:1:25

REV.	PRIMEIRA EMISSÃO	DESCRIÇÃO	DATA	EXECUÇÃO	APROVADO
00			19/09/2023		
TÍTULO/OBRA					
ASSEMBLEIA LEGISLATIVA ALAGOAS					
LOCALIZAÇÃO					
RUA SÁ E ALBUQUERQUE, NÚMERO 807, JARAGUÁ - MACEIÓ - AL					
ELABORADO POR		MÊS/ANO	PROJETO ATENDE ÀS SEGUINTE NORMAS:		
 mario aloisio sidcley barros andré venceslau traço planejamento e arquitetura		29/02/2024	ABNT NBR 9050 - Norma de Acessibilidade em Edificações ABNT NBR 15575 - Norma de Desempenho: ABNT NBR 6492:1994 - Representação de Projeto de Arquitetura.		
		ESCALA	INDICADA		
ARQV. ELETRÔNICO					
B:122-06 - ASSEMBLEIA LEGISLATIVA DE AL05 - PROJETO EXECUTIVO_VERSOES_2					
VERSÃO 01-02-24TRC_ALA_EX_V02_01.02.24_NE.ppt					
CONTEÚDO DA PRANCHA:					
DETALHAMENTO BANDEIRAS					
COD. EMPREEND.	ESPECIALIDADE	FASE	Nº PRANCHA	TOTAL PRANCHAS	Nº REVISÃO
ALE	ARQ	01	35	50	01
					DATA REVISÃO
					29/02/2024