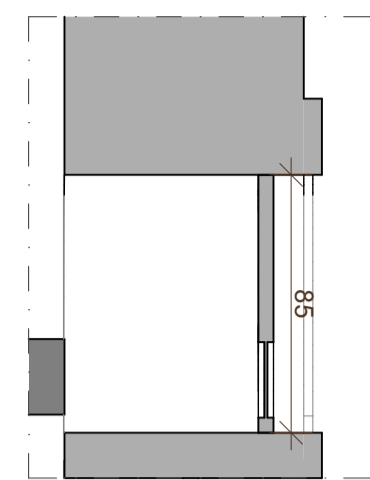
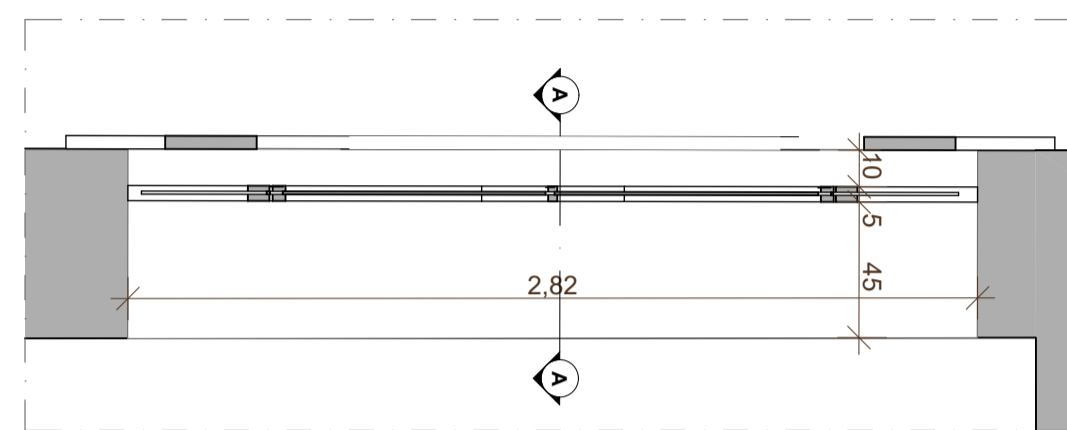


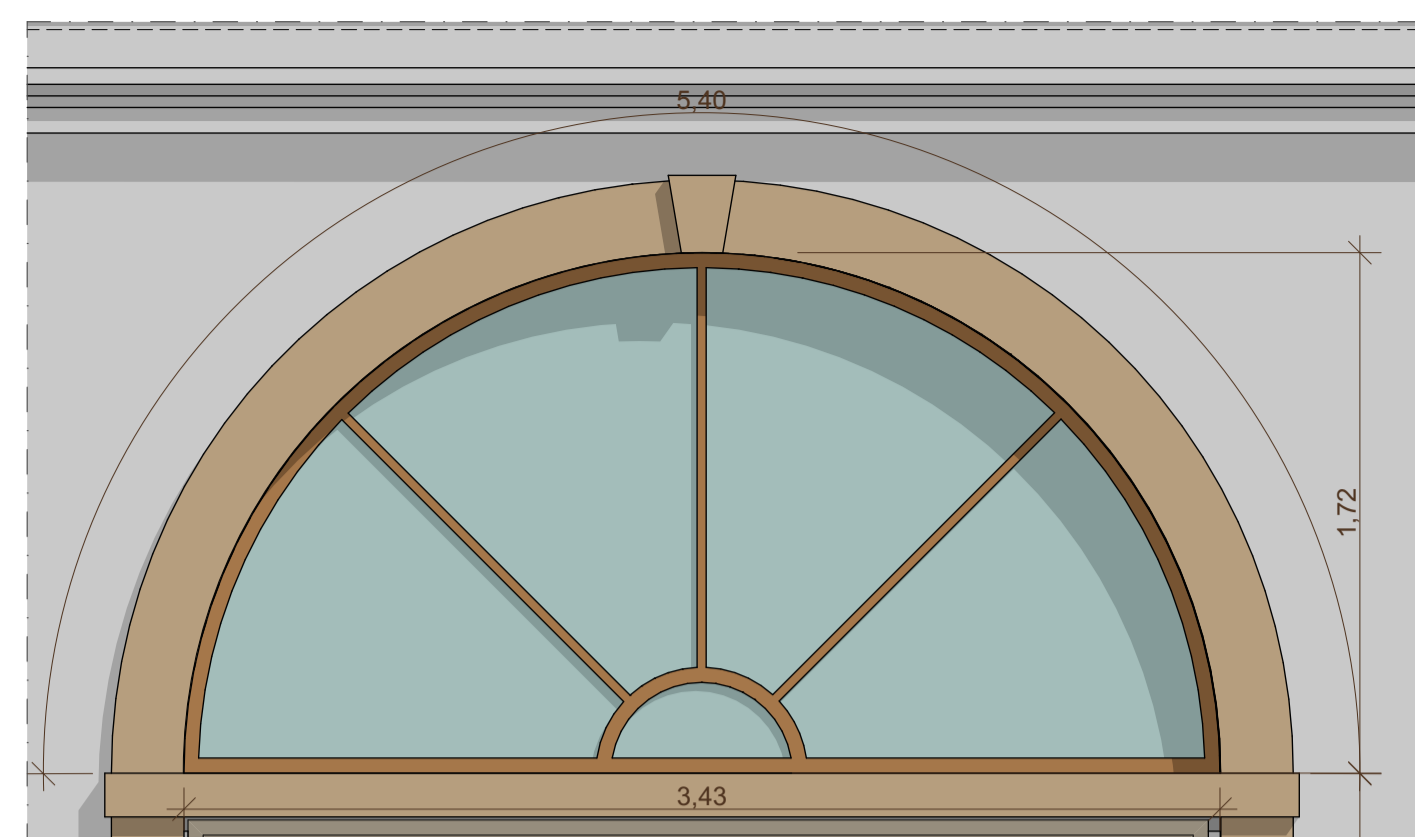
ESQUADRIA B09 - ELEVÇÃO
ESCALA:1:25



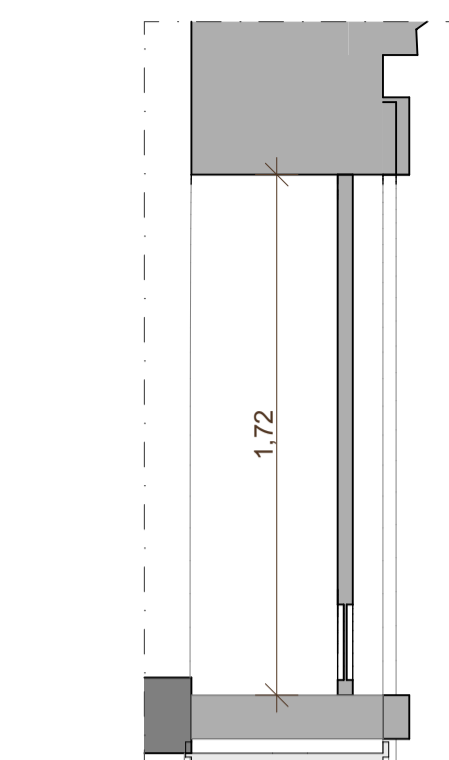
ESQ. B09 - CORTE AA
ESCALA:1:25



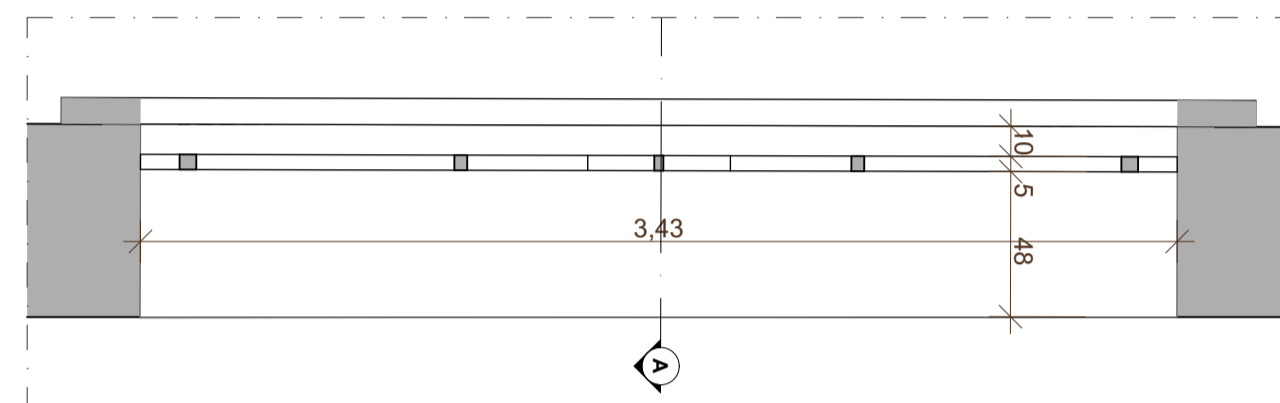
ESQUADRIA B09 - PLANTA BAIXA
ESCALA:1:25



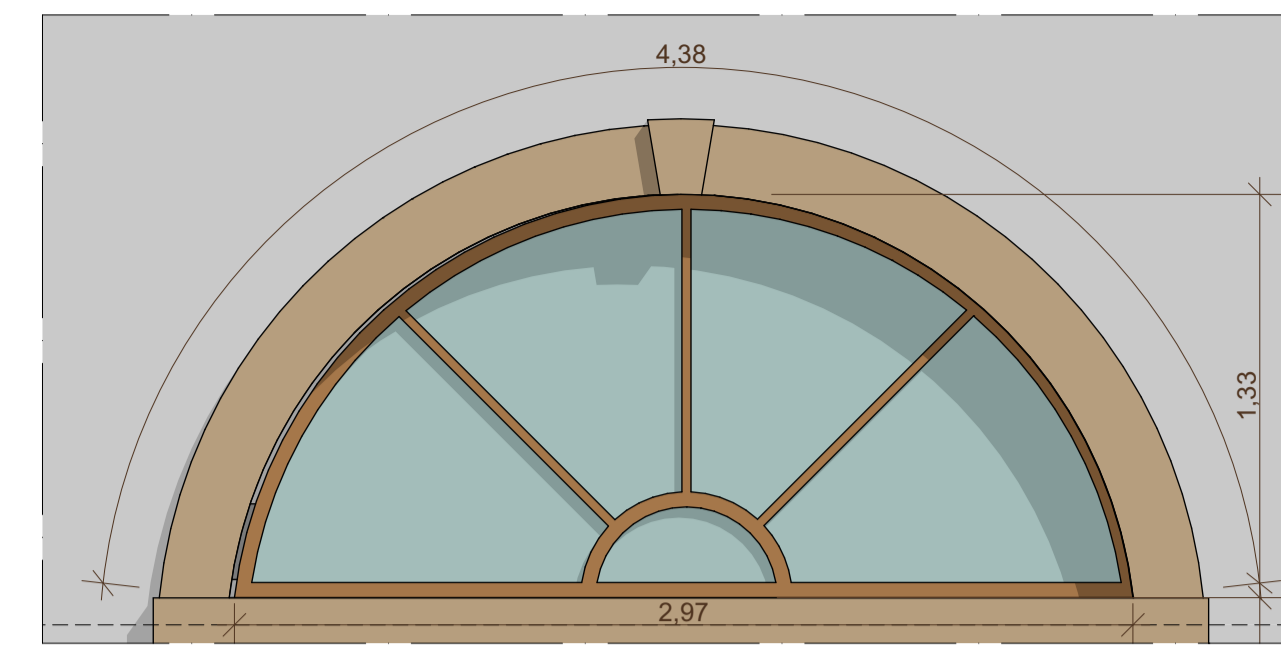
ESQUADRIA B10 - ELEVÇÃO
ESCALA:1:25



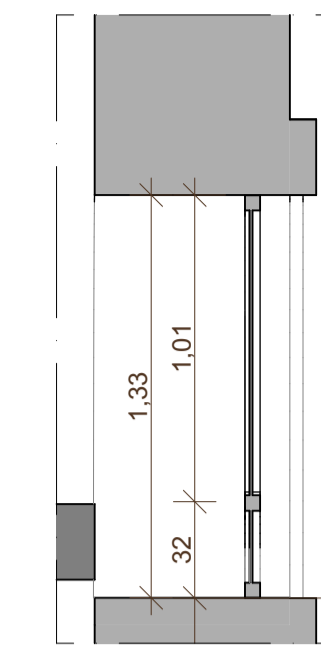
ESQUADRIA B10 - ELEVÇÃO
ESCALA:1:25



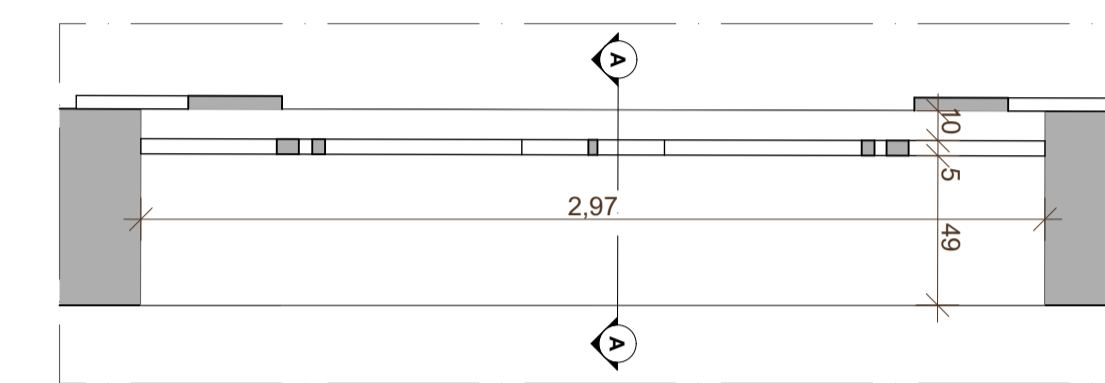
ESQUADRIA B10 - PLANTA BAIXA
ESCALA:1:25



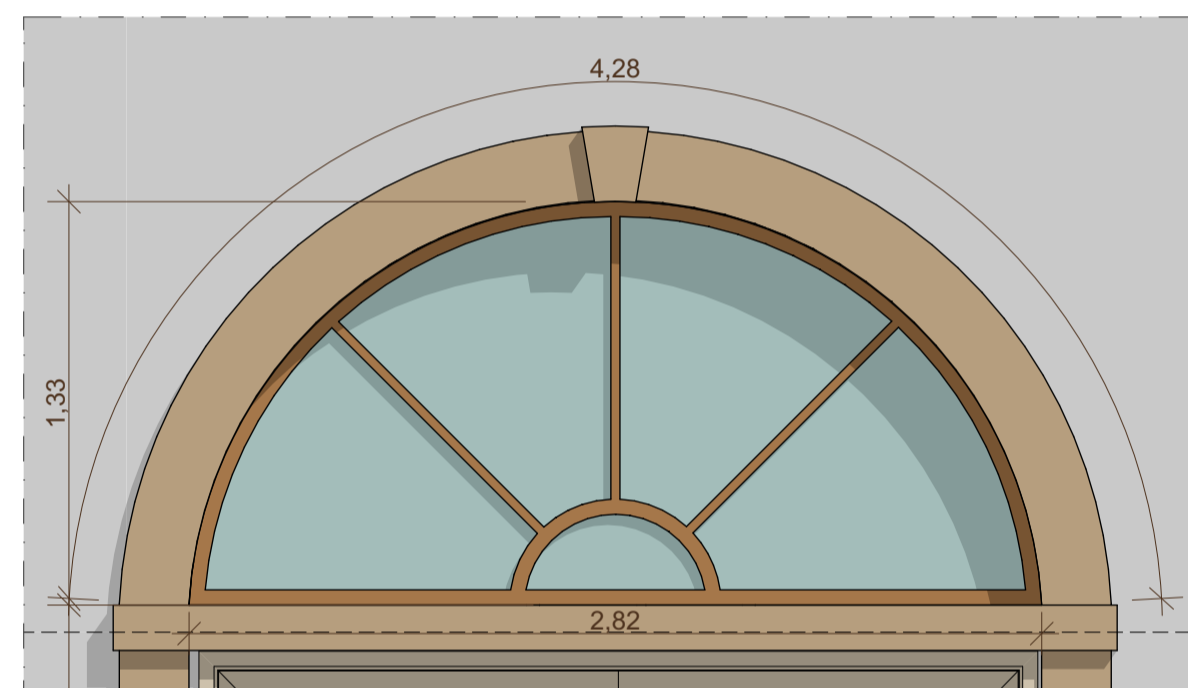
ESQUADRIA B11 - ELEVÇÃO
ESCALA:1:25



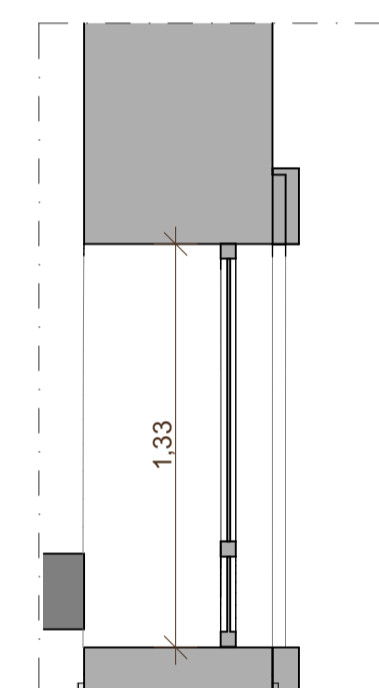
ESQ. B11 - CORTE AA
ESCALA:1:25



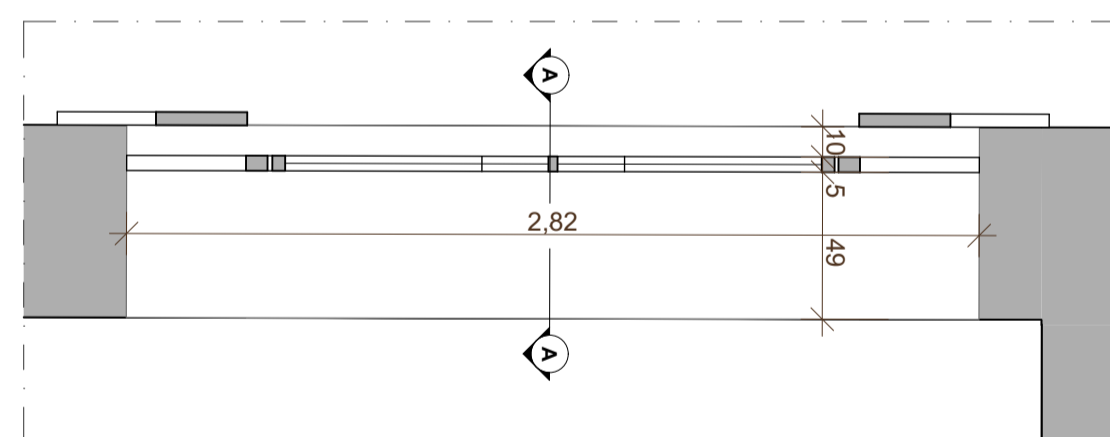
ESQUADRIA B11 - PLANTA BAIXA
ESCALA:1:25



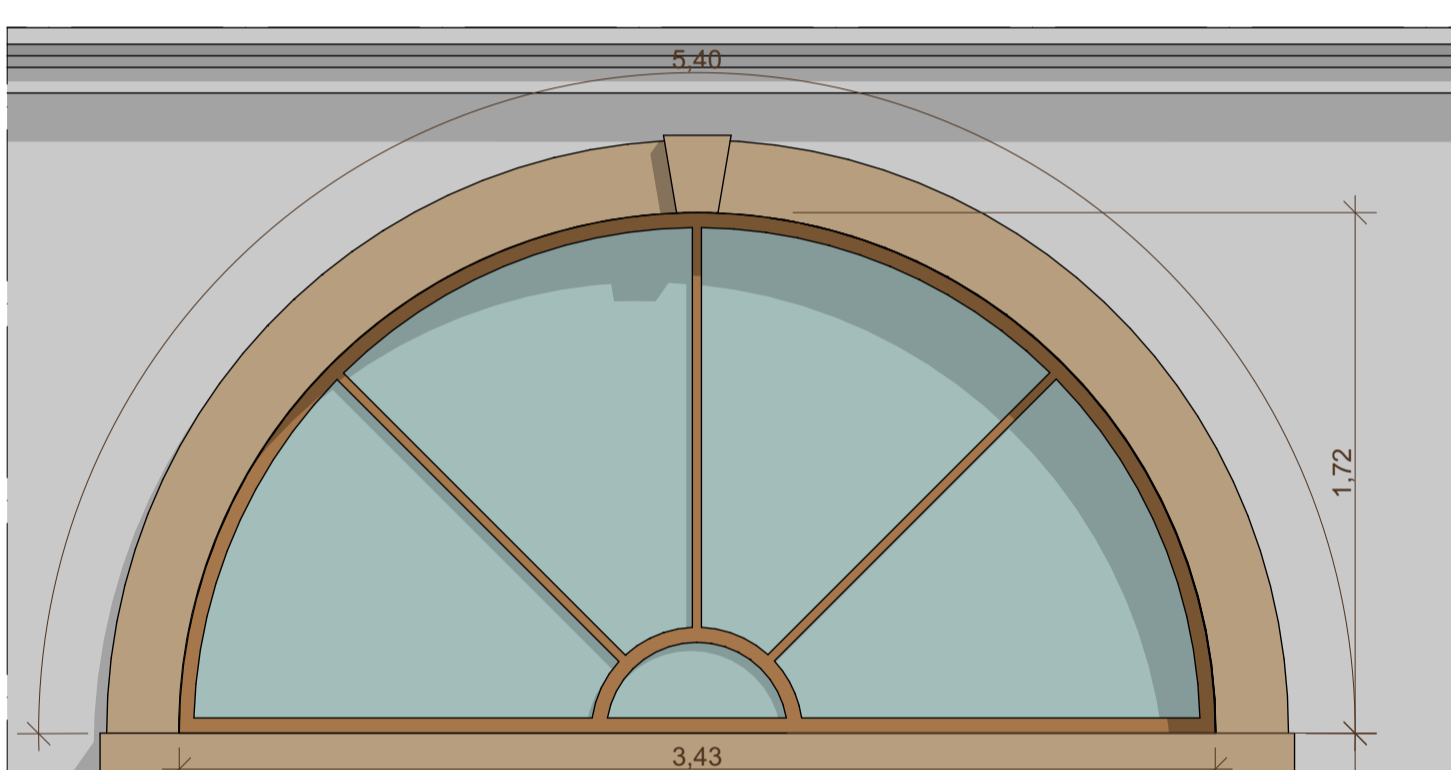
ESQUADRIA B12 - ELEVÇÃO
ESCALA:1:25



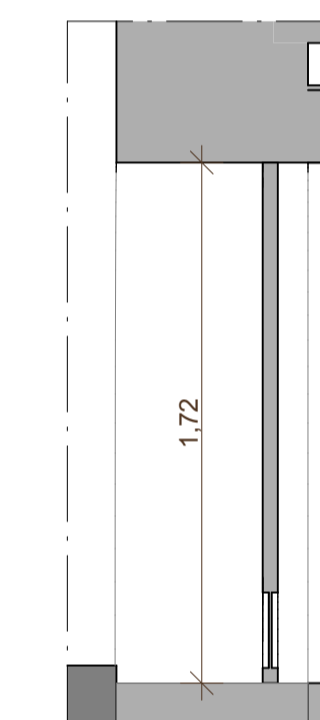
ESQ. B12 - CORTE AA
ESCALA:1:25



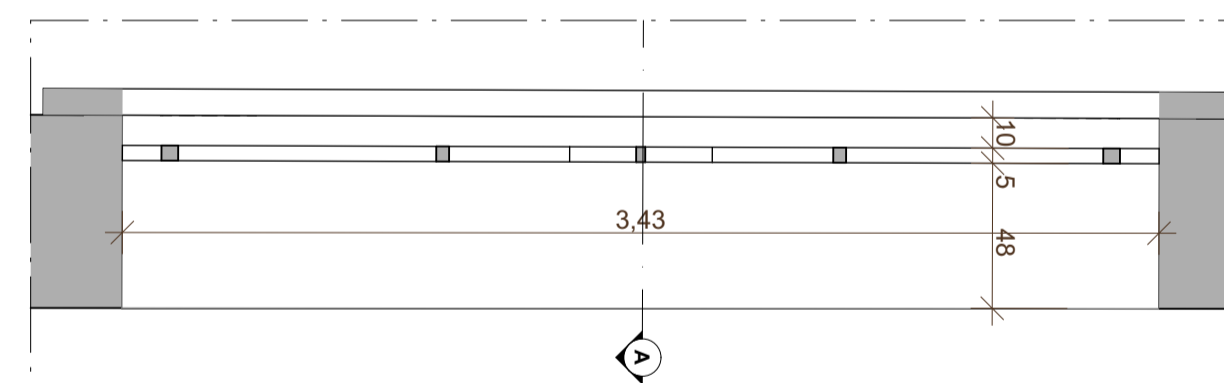
ESQUADRIA B12 - PLANTA BAIXA
ESCALA:1:25



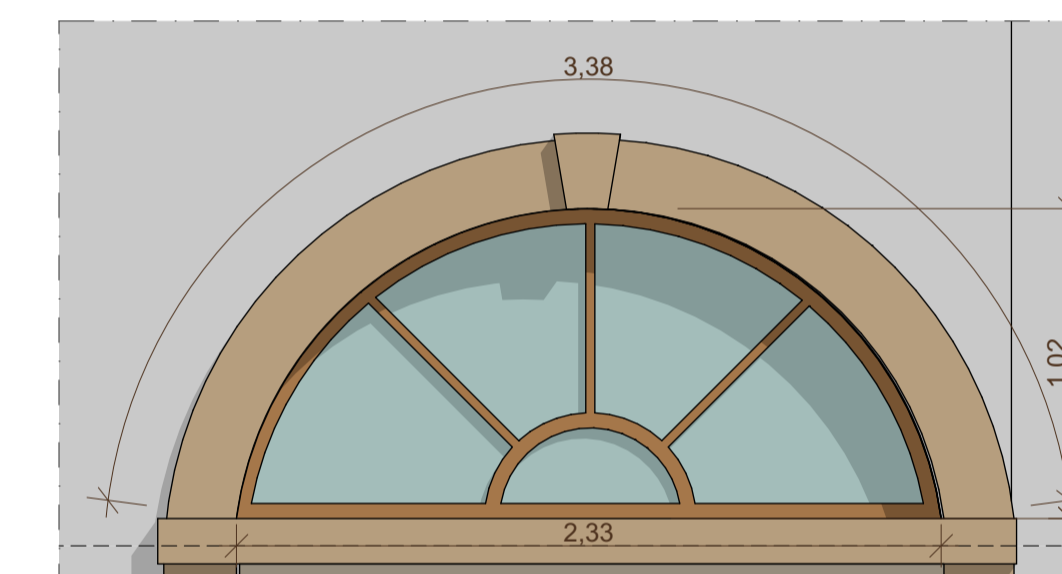
ESQUADRIA B13 - ELEVÇÃO
ESCALA:1:25



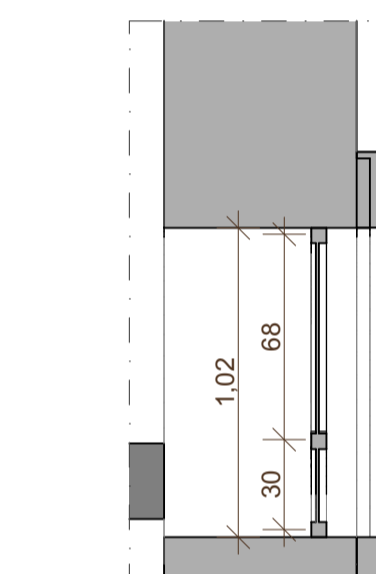
ESQ. B13 - CORTE AA
ESCALA:1:25



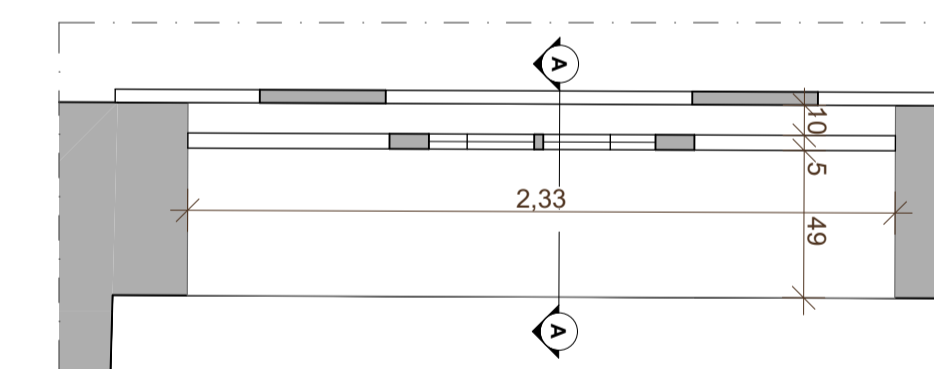
ESQUADRIA B13 - PLANTA BAIXA
ESCALA:1:25



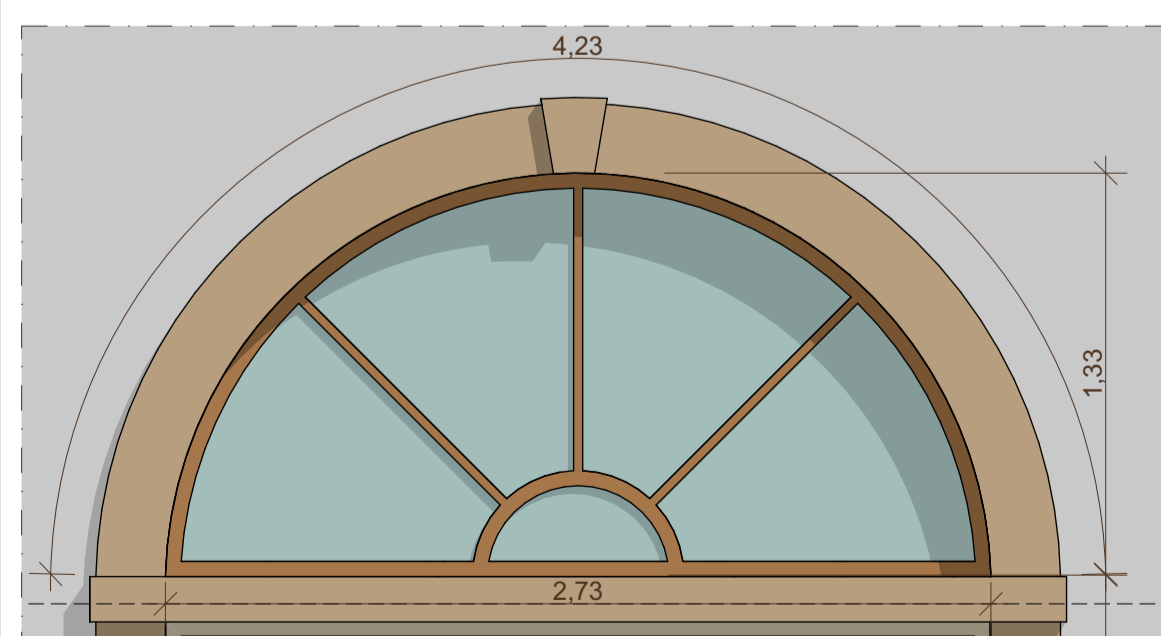
ESQUADRIA B15 - ELEVÇÃO
ESCALA:1:25



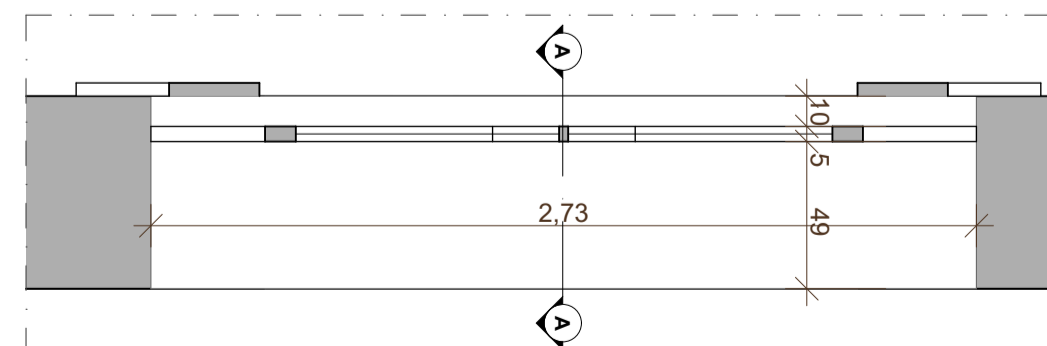
ESQUADRIA B15 - CORTE AA
ESCALA:1:25



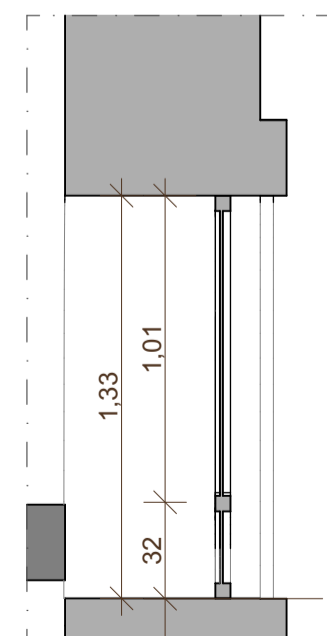
ESQUADRIA B15 - PLANTA BAIXA
ESCALA:1:25



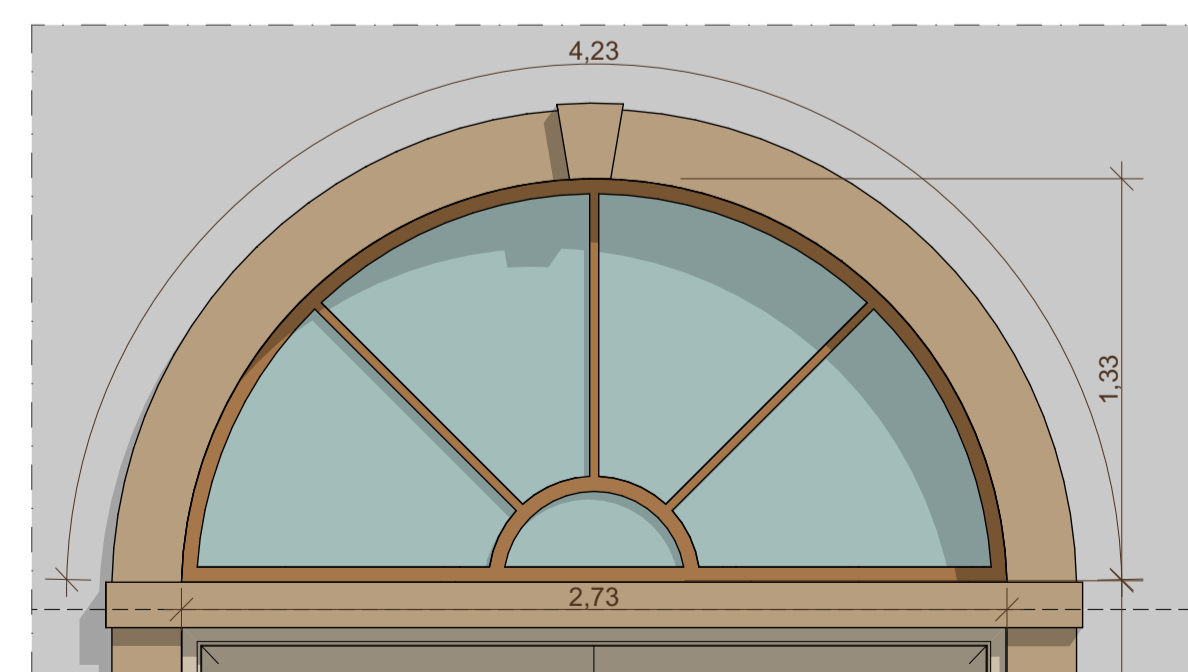
ESQUADRIA B14 - ELEVÇÃO
ESCALA:1:25



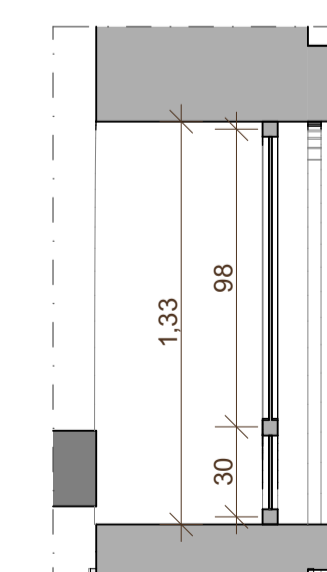
ESQUADRIA B14 - PLANTA BAIXA
ESCALA:1:25



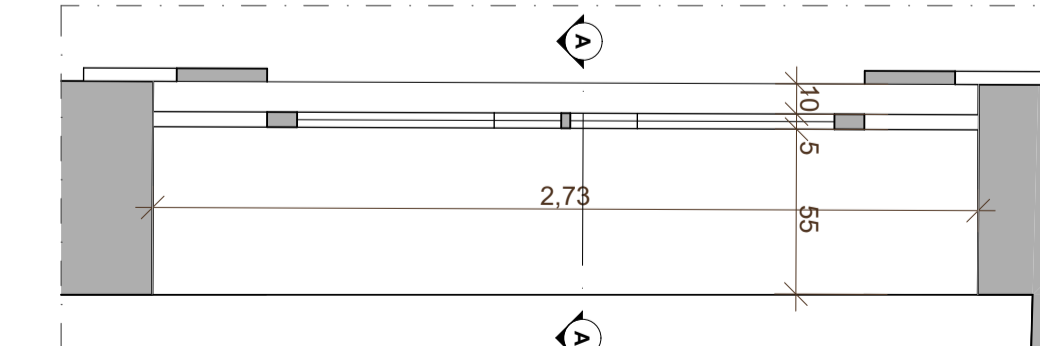
ESQ. B14 - CORTE AA
ESCALA:1:25



ESQUADRIA B16 - ELEVÇÃO
ESCALA:1:25



ESQ. B16 - CORTE AA
ESCALA:1:25



ESQUADRIA B16 - PLANTA BAIXA
ESCALA:1:25

REV.	PRIMEIRA EMISSÃO	DESCRÇÃO	19/09/2023	EXEÇÃO	APROVADO
00					
TÍTULO/OBRA ASSEMBLEIA LEGISLATIVA ALAGOAS					
LOCALIZAÇÃO RUA SÁ E ALBUQUERQUE, NÚMERO 807, JARAGUÁ - MACEIÓ - AL					
ELABORADO POR mario aloisio sidley barros andré venceslau		MÉS/ANO 29/02/2024	PROJETO ATENDE ÀS SIGUINTES NORMAS: ABNT NBR 9050 - Norma de Acessibilidade em Edificações ABNT NBR 15575 - Norma de Desempenho: ABNT NBR 6492:1994 - Representação de Projeto de Arquitetura.		
ARQV. ELETRÓNICO traço planejamento e arquitetura		ESCALA INDICADA	VERSÃO 01-02-24TRC_ALA_EX_V02_01.02.24_NE.ppt		
CONTEÚDO DA PRANCHA: DETALHAMENTO BANDEIRAS					
COD. EMPREEND.	ESPECIALIDADE	FASE	Nº PRANCHA	TOTAL PRANCHAS	Nº REVISÃO
ALE	ARQ	01	36	50	01
					DATA REVISÃO /29/02/2024