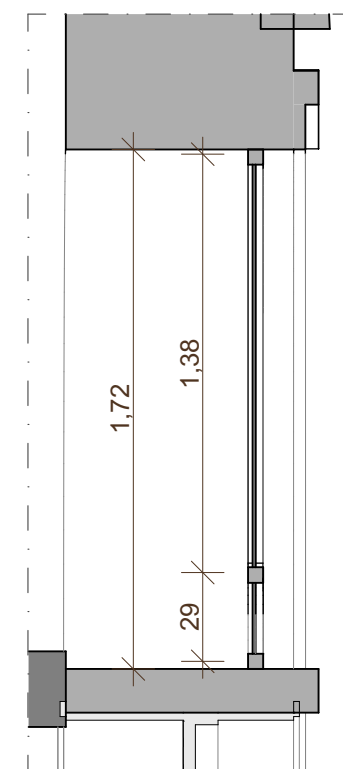
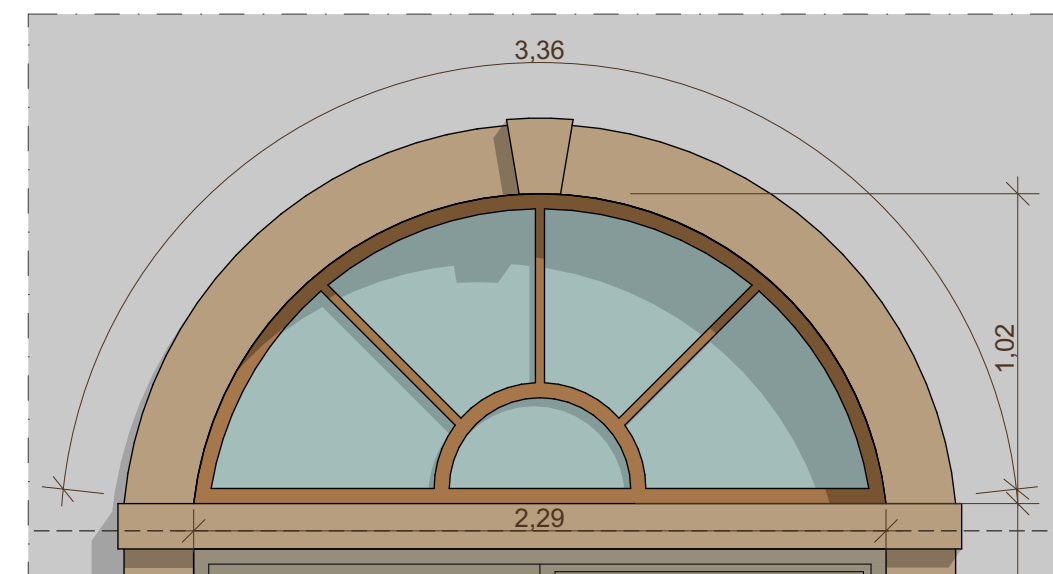


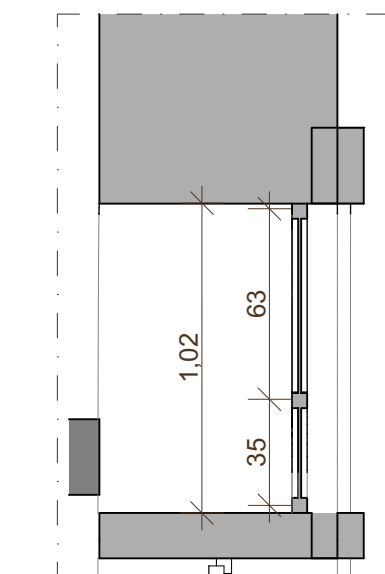
ESQUADRIA B17 - ELEVÇÃO
ESCALA:1:25



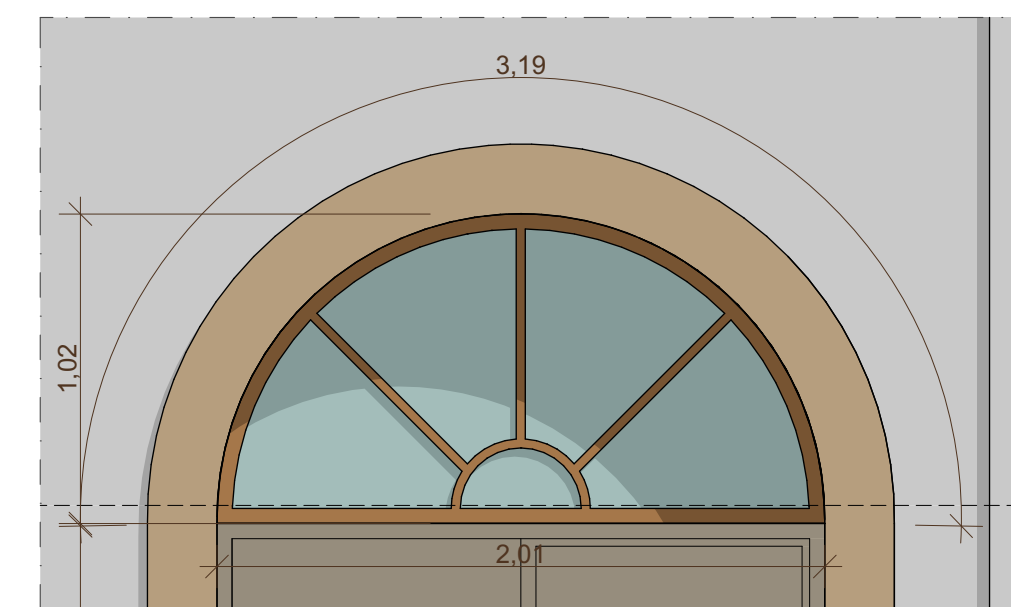
ESQ. B17 - CORTE AA
ESCALA:1:25



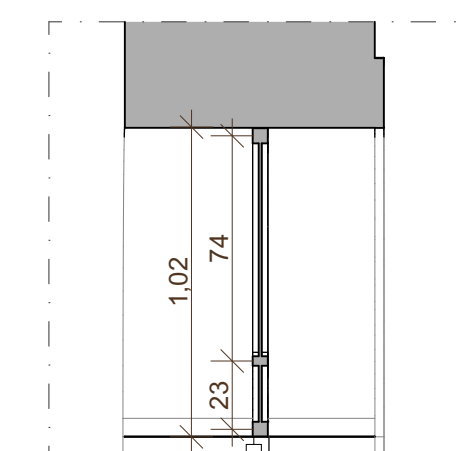
ESQUADRIA B18 - ELEVÇÃO
ESCALA:1:25



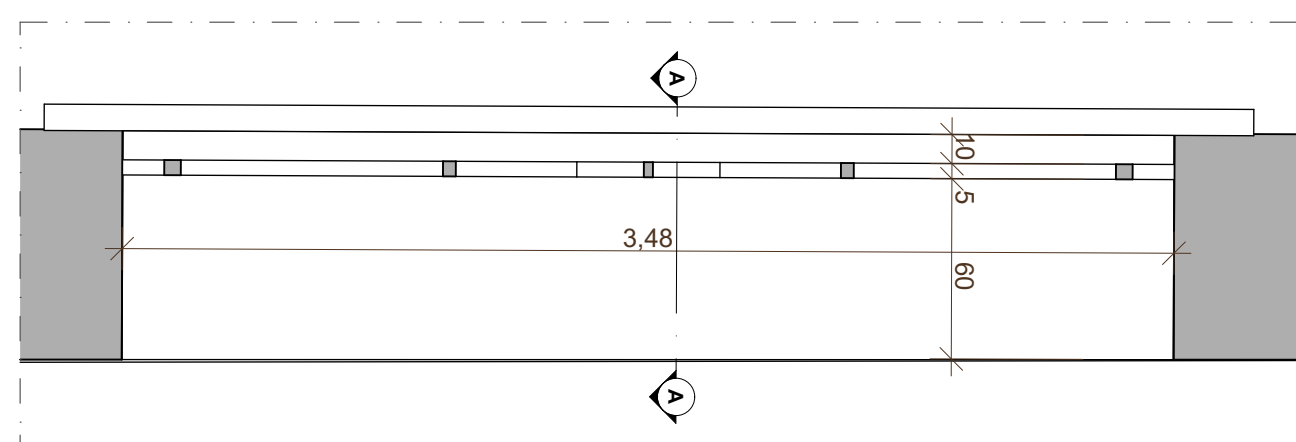
ESQUADRIA B18 - CORTE
ESCALA:1:25



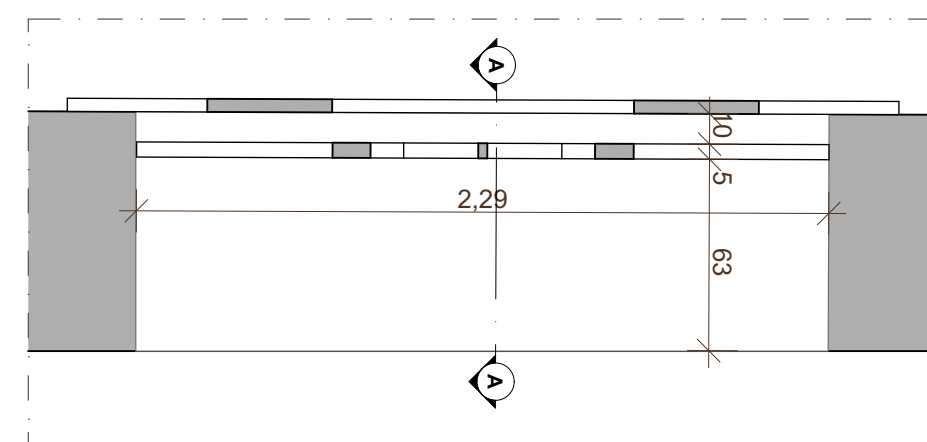
ESQUADRIA B19 - ELEVÇÃO
ESCALA:1:25



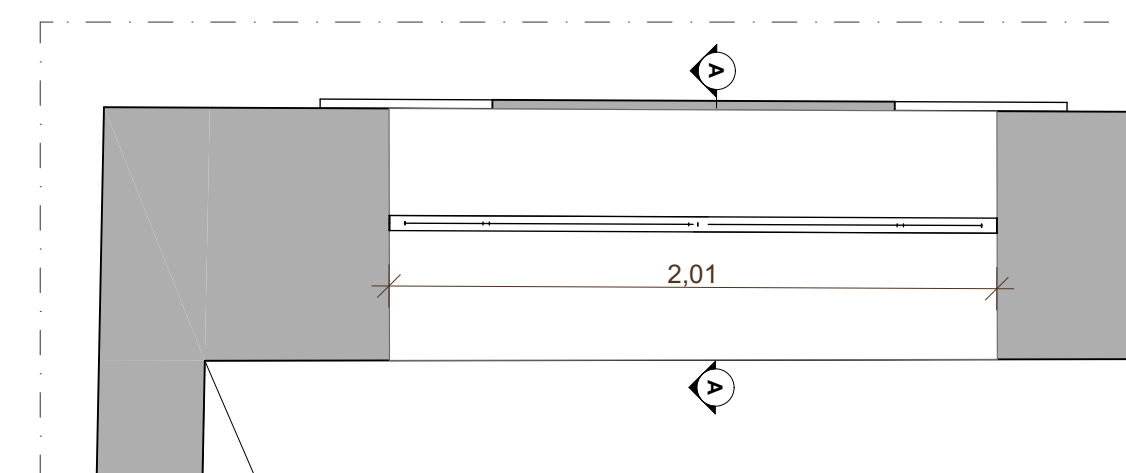
ESQUADRIA B19 - CORTE
ESCALA:1:25



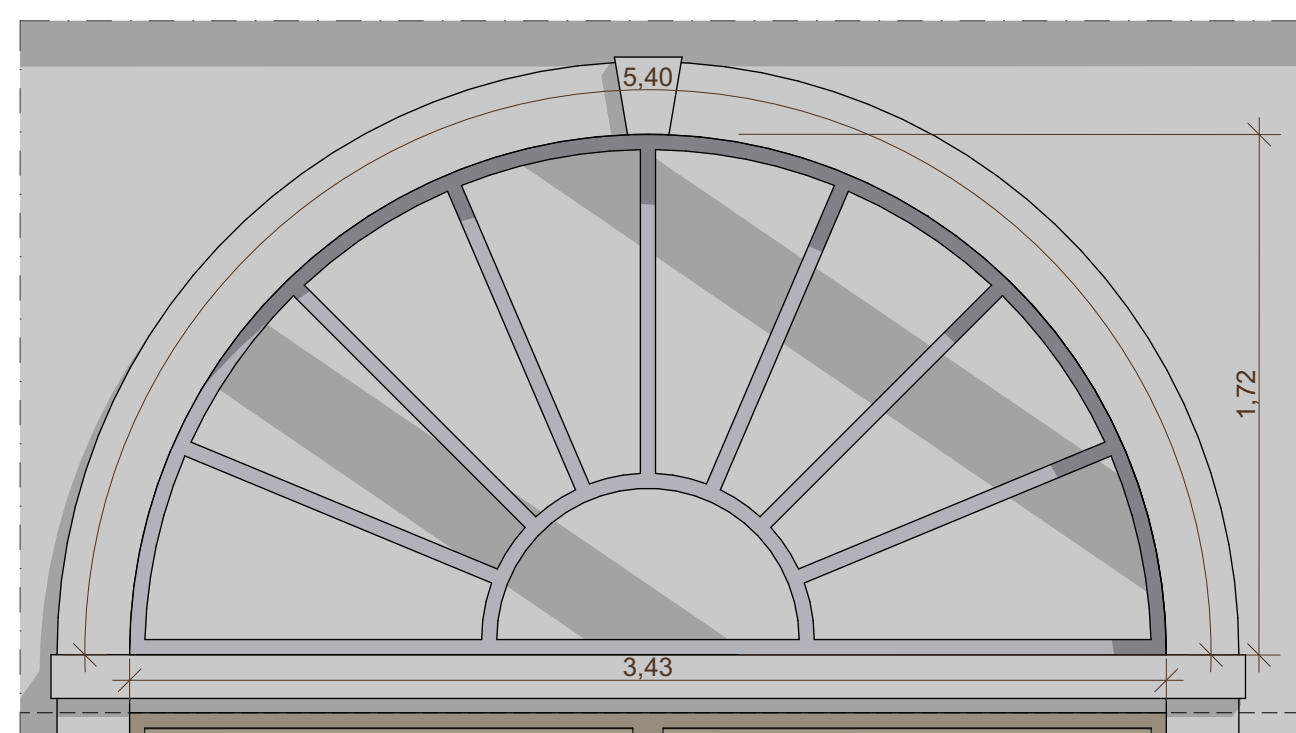
ESQUADRIA B17 - PLANTA BAIXA
ESCALA:1:25



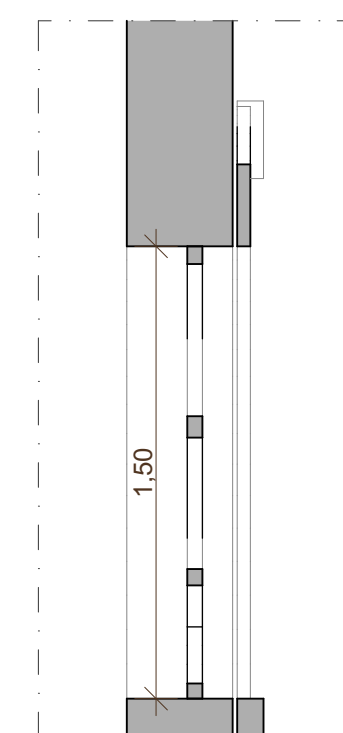
ESQUADRIA B18- ELEVÇÃO
ESCALA:1:25



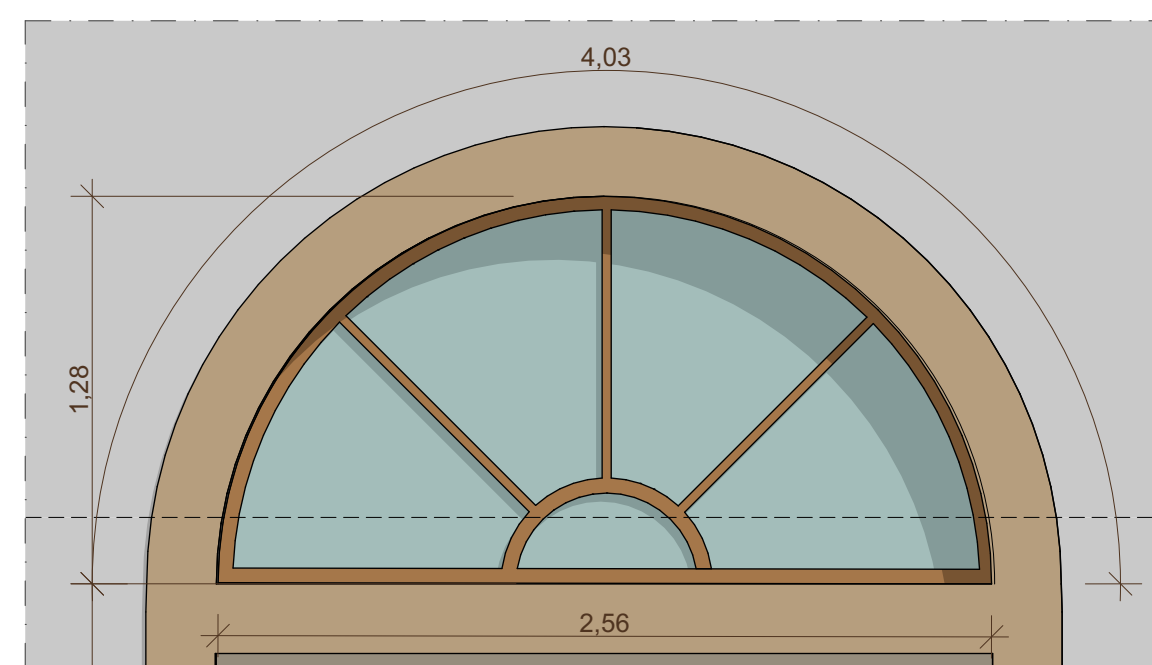
ESQUADRIA B19- PLANTA BAIXA
ESCALA:1:25



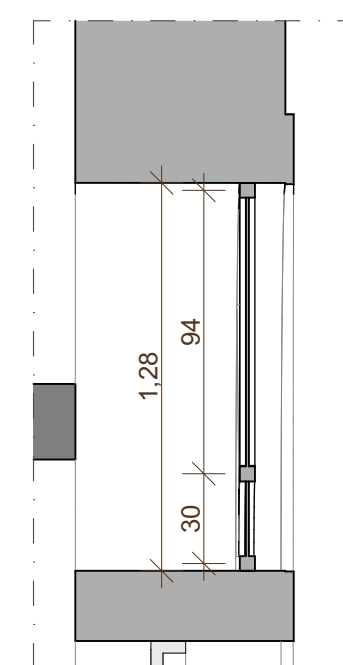
ESQUADRIA B20 - ELEVÇÃO
ESCALA:1:25



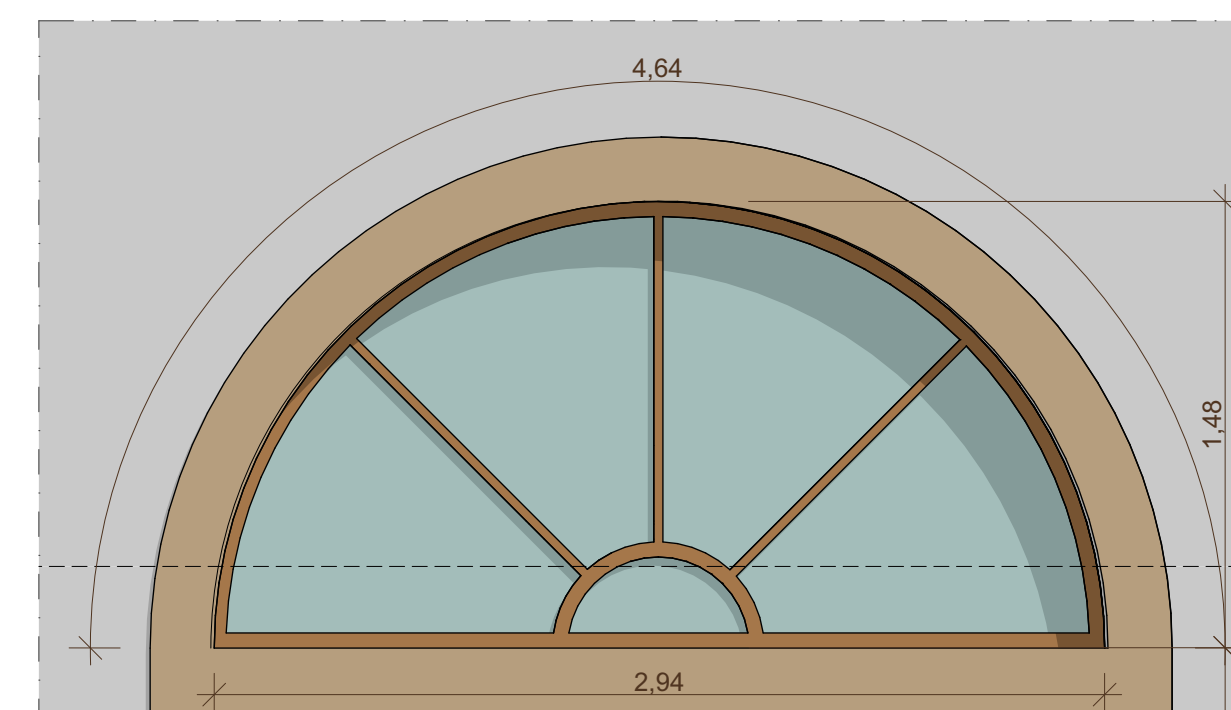
ESQUADRIA B20 - CORTE B20
ESCALA:1:25



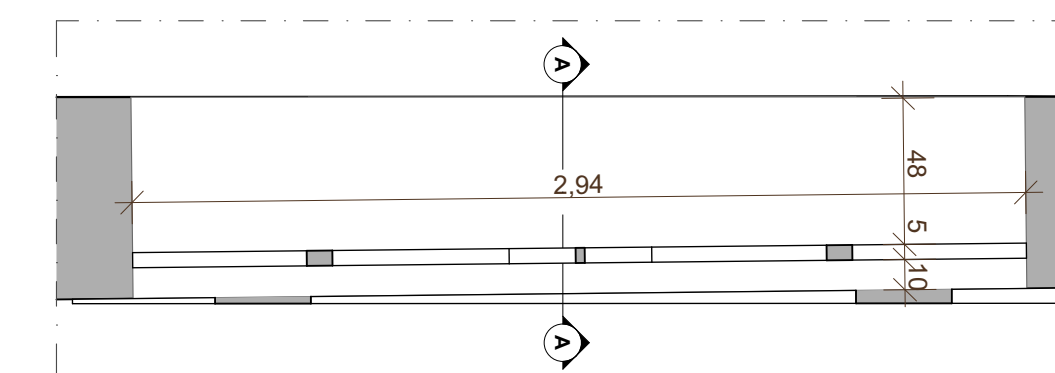
ESQUADRIA B21 - ELEVÇÃO
ESCALA:1:25



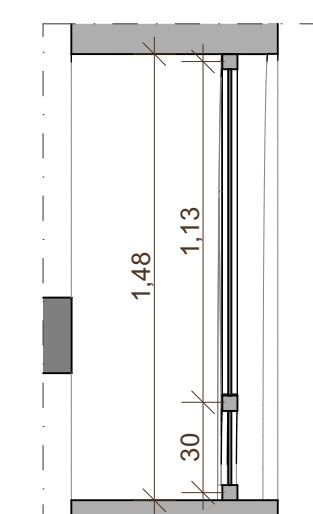
ESQUADRIA B21- CORTE AA
ESCALA:1:25



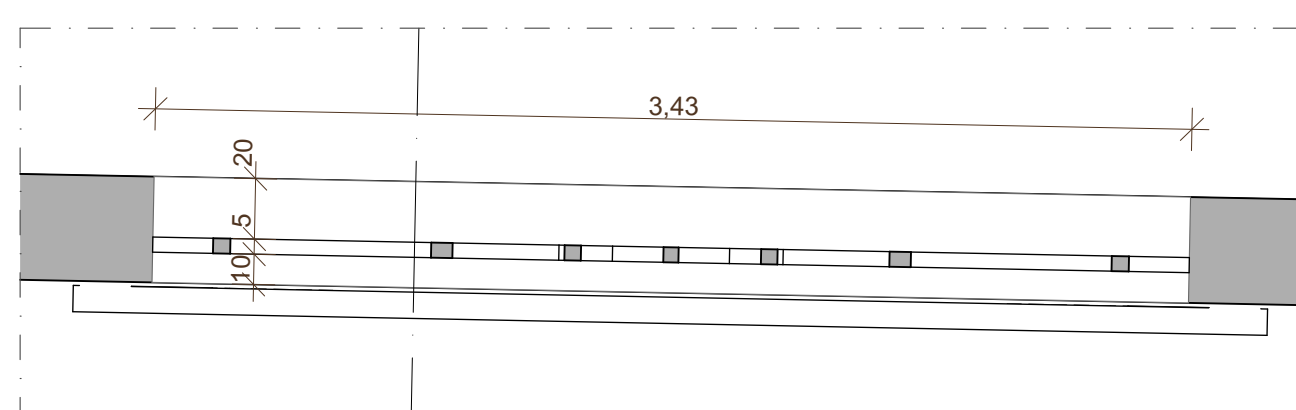
ESQUADRIA B22 - ELEVÇÃO
ESCALA:1:25



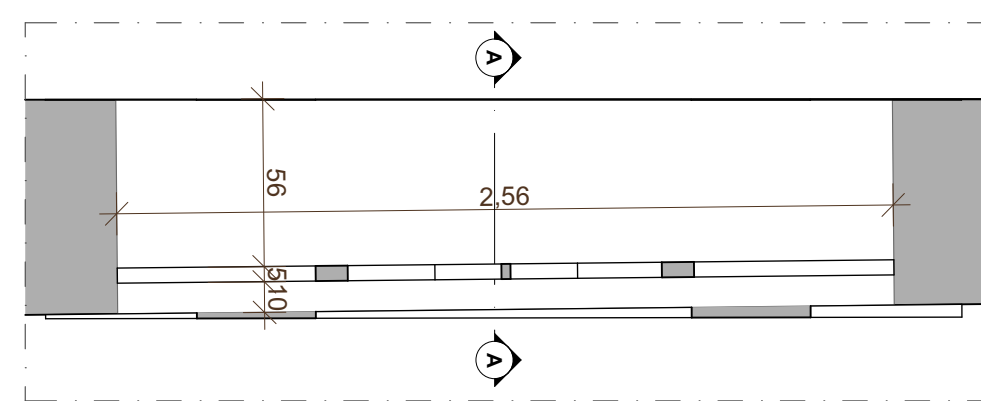
ESQUADRIA B21- PLANTA BAIXA
ESCALA:1:25



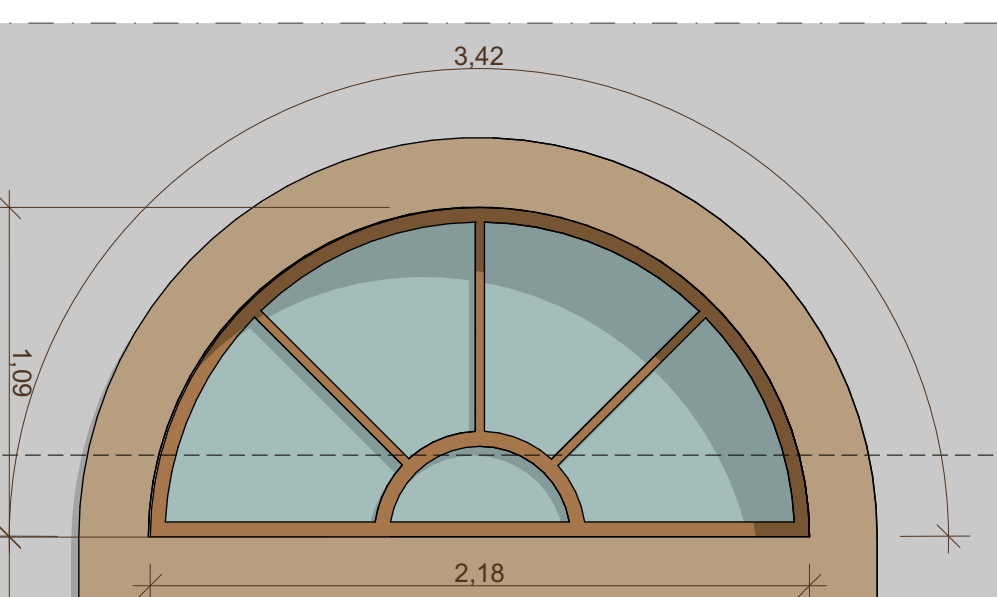
ESQ. B22 - CORTE
ESCALA:1:25



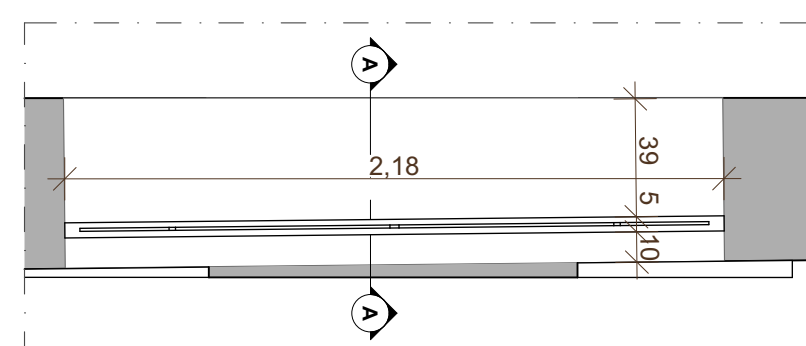
ESQUADRIA B20- PLANTA BAIXA
ESCALA:1:25



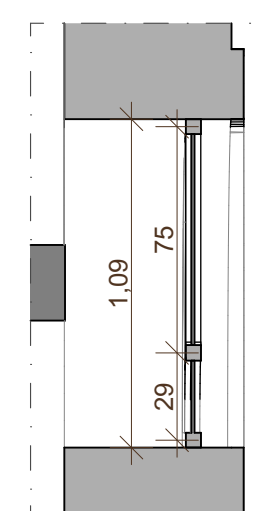
ESQUADRIA B21- PLANTA BAIXA
ESCALA:1:25



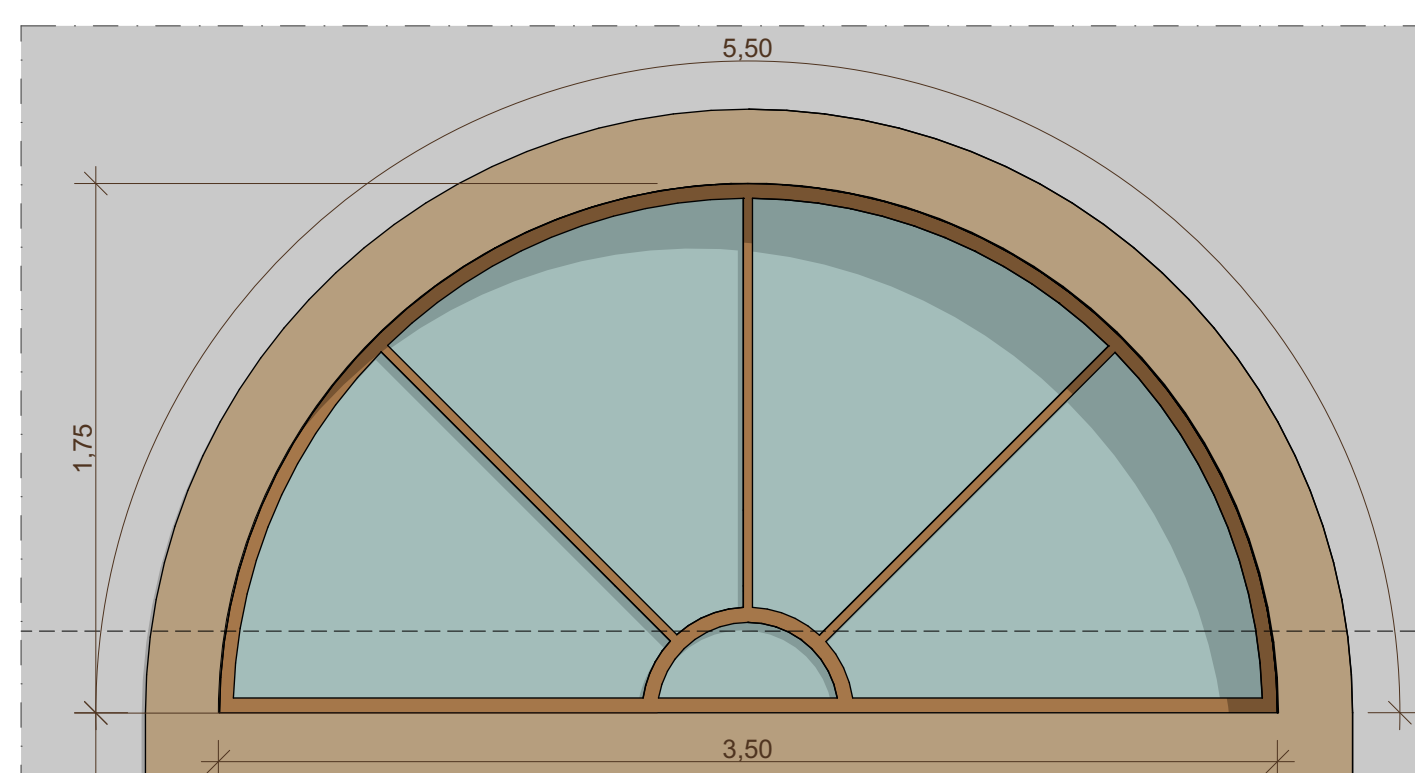
ESQUADRIA B23 - ELEVÇÃO
ESCALA:1:25



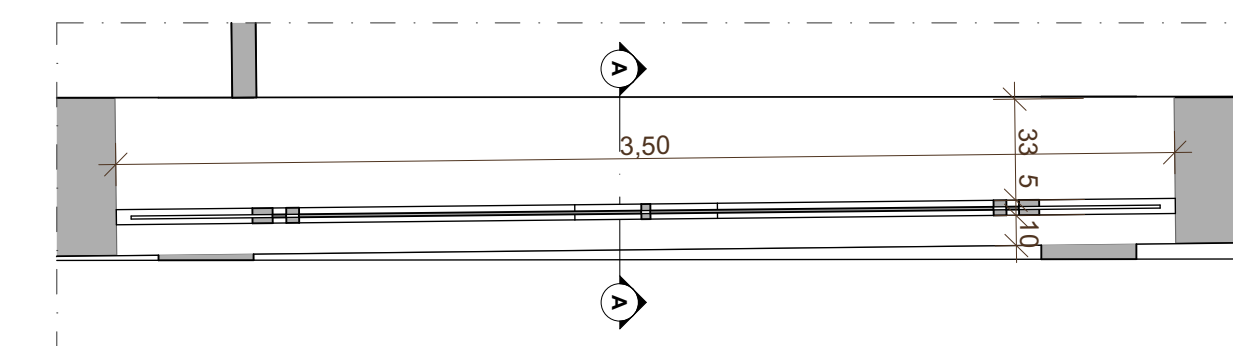
ESQUADRIA B23- PLANTA BAIXA
ESCALA:1:25



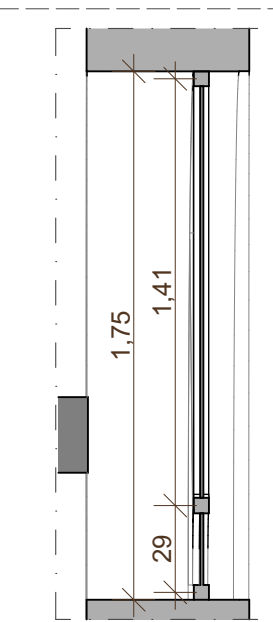
ESQUADRIA B23 - CORTE AA
ESCALA:1:25



ESQUADRIA B24 - ELEVÇÃO
ESCALA:1:25



ESQUADRIA B24- PLANTA BAIXA
ESCALA:1:25



ESQUADRIA B24 - CORTE AA
ESCALA:1:25

REV.	PRIMEIRA EMISSÃO	DESCRIÇÃO	DATA	EXECUÇÃO	APROVADO
00			19/09/2023		
TÍTULO/OBRA					
ASSEMBLEIA LEGISLATIVA ALAGOAS					
LOCALIZAÇÃO					
RUA SÁ E ALBUQUERQUE, NÚMERO 807, JARAGUÁ - MACEIÓ - AL					
ELABORADO POR		MÊS/ANO	PROJETO ATENDE ÀS SEGUINTE NORMAS:		
 mario aloisio sidcley barros andré venceslau traço planejamento e arquitetura		29/02/2024	ABNT NBR 9050 - Norma de Acessibilidade em Edificações		
		ESCALA INDICADA	ABNT NBR 15575 - Norma de Desempenho; ABNT NBR 6492:1994 - Representação de Projeto de Arquitetura.		
ARQV. ELETRÔNICO		B:122-06 - ASSEMBLEIA LEGISLATIVA DE ALI05 - PROJETO EXECUTIVO_VERSOES: 2			
VERSÃO 01-02-24TRC_ALA_EX_V02_01.02.24_NE.ppt					
CONTEÚDO DA PRANCHA:					
DETALHAMENTO BANDEIRAS					
COD. EMPREEND.	ESPECIALIDADE	FASE	Nº PRANCHA	TOTAL PRANCHAS	Nº REVISÃO
ALE	ARQ	01	37	50	01
					DATA REVISÃO
					29/02/2024